

Foliodrape® e Foliodress®

Catalogo Sala Operatoria



Foliodrape® e Foliodress®

Catalogo Sala Operatoria

Indice

Presentazione Azienda	4
Chirurgia Generale	8
Chirurgia Uro-Ginecologica	14
Ginecologia - Ostetricia	18
Ortopedia - Traumatologia	19
Orl - Maxillo	25
Oculistica	27
Neurochirurgia	28
Cardio - Angiografia	29
Teli specialistici	31
Teli di copertura	34
Camici e Accessori	39

Tutti i dispositivi medici commercializzati da Paul Hartmann S.p.A. sono conformi alla Direttiva Europea 93/42 e sono marchiati CE.

Codice	Descrizione	Pag.
Chirurgia Generale		
938 930	Foliodrape® Protect Plus Set Universale	8
938 712	Foliodrape® Protect Plus Set Universale I	8
938 900	Foliodrape® Protect Set Universale	8
938 721	Foliodrape® Protect Set Universale I	8
938 706	Foliodrape® Protect Set Universale II	9
938 931	Foliodrape® Protect Plus Set Universale super	9
938 707	Foliodrape® Protect Plus Set Universale super I	9
938 901	Foliodrape® Protect Plus Set Universale XL	9
938 744	Foliodrape® Protect Plus Set Universale XXL	10
277 011	Foliodrape® Protect Set Universale large	10
938 743	Foliodrape® Protect Plus Set Universale pediatrico	10
938 754	Foliodrape® Protect Set Universale pediatrico	10
938 923	Foliodrape® Protect Plus Set Varici	11
938 740	Foliodrape® Protect Plus Set Varici Bilaterale	11
938 730	Foliodrape® Protect Set Varici	11
938 932	Foliodrape® Protect Plus Set Universale fessurato	11
938 739	Foliodrape® Protect Plus Set Universale fessurato II	12
938 708	Foliodrape® Protect Plus Set Universale fessurato I	12
938 709	Foliodrape® Protect Plus Set Laparoscopia I	12
938 713	Foliodrape® Protect Plus Set Laparoscopia II	12
938 913	Foliodrape® Protect Set Suture	13
938 925	Foliodrape® Protect Set Base	13
938 722	Foliodrape® Protect Set Chirurgia minore I	13
938 914	Foliodrape® Protect Set Chirurgia minore	13

Chirurgia Uro-Ginecologia

938 911	Foliodrape® Protect Plus Set Lap. ginecologica/Retto addominale	14
938 714	Foliodrape® Protect Plus Set Rettale I	14
277 014	Foliodrape® Protect Set Retto-addominale	14
938 934	Foliodrape® Protect Plus Set Ginecologia addominale	14
938 710	Foliodrape® Protect Plus Set Ginecologia addominale	15
938 719	Foliodrape® Protect Plus Set Ginecologia II	15
938 910	Foliodrape® Protect Plus Set Ginecologia	15
938 745	Foliodrape® Protect Set Ginecologia I	15
938 727	Foliodrape® Protect Set Ginecologia II	16
938 725	Foliodrape® Foliodrape Protect Set Ginecologia/Cistoscopia I	16
938 916	Foliodrape® Protect Set Ginecologia/Cistoscopia	16
938 903	Foliodrape® Protect Set Ginecologia con sacca	16
938 908	Foliodrape® Foliodrape Protect Set TUR II	17
938 700	Foliodrape® Protect Set Urologia I	17
938 752	Foliodrape® Protect Set Nefroscopia	17

Ginecologia - Ostetricia

938 736	Foliodrape® Protect Plus Set Cesareo I con gambali	18
938 711	Foliodrape® Protect Set Cesareo II con gambali	18
938 720	Foliodrape® Protect Set Cesareo III	18
938 904	Foliodrape® Protect Set Cesareo III	18
938 918	Foliodrape® Protect Set Cesareo con film	18

Ortopedia - Traumatologia

938 702	Foliodrape® Protect Plus Set Artrosopia di spalla I	19
938 726	Foliodrape® Protect Set Artrosopia di spalla con sacca	19
938 902	Foliodrape® Protect Plus Set Anca	19
938 715	Foliodrape® Protect Plus Set Anca I	19
938 701	Foliodrape® Protect Plus Set Anca II	20

Codice	Descrizione	Pag.
938 738	Foliodrape® Protect Plus Set Anca III	20
938 703	Foliodrape® Protect Set Artrosopia di ginocchio I	20
938 909	Foliodrape® Protect Set Artrosopia di ginocchio	20
938 704	Foliodrape® Protect Plus Set Estremità I	21
938 717	Foliodrape® Protect Plus Set Estremità II	21
938 718	Foliodrape® Protect Plus Set Estremità III XL	21
938 926	Foliodrape® Protect Plus Set Estremità I con carta medicale	21
938 905	Foliodrape® Protect Plus Set Estremità III	22
938 915	Foliodrape® Protect Set Estremità con carta medicale	22
938 917	Foliodrape® Protect Set Estremità con telo approccio	22
938 737	Foliodrape® Protect Plus Set Mano Large	22
938 906	Foliodrape® Protect Plus Set Mano	23
938 927	Foliodrape® Protect Plus Set estremità bilaterale	23
938 716	Foliodrape® Protect Plus Set Mano/Piede	23
938 929	Foliodrape® Protect Plus Set Mano/Piede senza Mayo	23
938 723	Foliodrape® Protect Set Mano/piede	24
938 705	Foliodrape® Protect Set Isolamento verticale I	24
938 907	Foliodrape® Protect Set Isolamento verticale	24

Orl - Maxillo

938 928	Foliodrape® Protect Plus Set Testa / Collo	25
938 748	Foliodrape® Protect Plus Set Maxillo-facciale con turbante	25
938 735	Foliodrape® Protect Plus Set ORL	25
938 912	Foliodrape® Protect Set ORL fenestrato	25
938 747	Foliodrape® Protect Set ORL	26
938 746	Foliodrape® Protect Set piccoli interventi Maxillo	26

Oculistica

938 751	Foliodrape® Protect Set Oculistico (con tavolo grande)	27
938 935	Foliodrape® Protect Set Oculistico	27
938 936	Foliodrape® Protect Set Oculistico senza film	27
938 937	Foliodrape® Protect Set Oculistico con film integrale	27

Neurochirurgia

938 734	Foliodrape® Protect Plus Set Spinale	28
938 741	Foliodrape® Protect Plus Set Neurochirurgia I	28

Cardio - Angiografia

938 742	Foliodrape® Protect Plus Set Cardiovascolare	29
938 731	Foliodrape® Protect Plus Set Angiografia I	29
938 732	Foliodrape® Protect Plus Set Angiografia II	29
938 920	Foliodrape® Protect Plus Set Angiografia I	29
938 921	Foliodrape® Protect Plus Set Angiografia II	30

Teli specialistici

938 827	Foliodrape® Protect Plus Monotelo Torace	31
938 820	Foliodrape® Protect Monotelo Artrosopia con sacca	31
938 824	Foliodrape® Protect Plus Monotelo Mano/Piede	31
938 807	Foliodrape® Protect Plus Monotelo Estremità	31
938 823	Foliodrape® Protect Plus Monotelo Estremità	32
938 808	Foliodrape® Protect Plus Monotelo Mano/Piede	32
938 822	Foliodrape® Protect Monotelo Mano/Piede	32
277 552	Foliodrape® Protect Monotelo Mano/Piede	32
938 825	Foliodrape® Protect Plus Monotelo LAP/Pediatrico/Colonna	33
938 826	Foliodrape® Protect Plus Monotelo Rinoplastica - Settoplastica	33

Codice	Descrizione	Pag.
Teli di copertura		
250 228 - 250 226 - 938 848 - 938 847 - 938 850	Foliodrape® Protect Plus Teli Tavolo rinforzati	34
250 220 - 250 224 - 938 849 277 564 - 277 568	Foliodrape® Protect Teli Tavolo	34
938 851 - 258 300	Foliodrape® Protect Plus Sacco di Mayo	34
938 800 - 938 801 - 938 802 - 938 803 - 938 805 - 938 857	Foliodrape® Protect Plus Telo di copertura adesivi	34
277 516 - 277 547 - 277 500 - 277 501 - 277 502 - 277 504 - 277 505 - 277 506 - 277 548 - 938 810	Foliodrape® Protect Telo di copertura non adesivi	35
277 546 - 277 507 - 938 811 - 277 508 - 277 542 - 277 551 277 538 - 938 812 - 277 544 - 277 543 - 277 586 - 277 539	Foliodrape® Protect Telo di copertura adesivi	35
277 517 - 277 545 - 277 555 - 250 521 - 277 537	Foliodrape® Protect Telo di copertura con Foro adesivo	35
277 503 - 277 511	Foliodrape® Protect Telo di copertura con Foro non adesivo	35
277 509 - 277 510	Foliodrape® Protect Telo di copertura con Foro adesivo a diametro variabile	36
938 804 - 938 819	Foliodrape® Protect Plus Telo Fessurato	36
938 816	Foliodrape® Protect Plus Telo Fessurato con copertura perineale	36
938 817 - 938 813 - 938 815 - 938 818	Foliodrape® Protect Telo Fessurato	36
938 829	Foliodrape® Protect Plus Telo sottomacrale	37
277 621	Foliodrape® Telo Sottomacrale con sacca	37
938 809	Foliodrape® Protect telo Epidurale	37
938 821	Foliodrape® Protect Telo Epidurale trasparente	37
938 828	Foliodrape® Protect Plus Telo Turbante	37
938 852 - 938 853	Foliodrape® Protect Copri bracciali	38
938 842 - 938 840 - 938 841 - 938 830	Foliodrape® Protect Gambali	38

Foliodrape accessori

258 330	Foliodrape® Manica	39
258 982 - 258 981 - 258 980	Foliodrape® Rolled Stockinette	39
258 266	Foliodrape® Copricavo	39
938 846 - 938 845	Foliodrape® Copristumenti	39
258 517	Foliodrape® Copri Arco	39
258 519	Foliodrape® Copri Monitor	39
258 322 - 258 327	Foliodrape® Tasca Adesiva, 1 scomparto	39
258 323 - 258 310	Foliodrape® Tasca Adesiva, 2 scomparti	39
258 569	Foliodrape® Tasca Adesiva, 3 scomparti, doppio adesivo	39
258 317 - 258 128 - 258 127	Foliodrape® Sacca raccolta liquidi	39
258 280	Foliodrape® Nastro in Velcro	39
258 347 - 258 348	Foliodrape® Striscia Adesivi	39

Camici

992 178 - 992 179	Foliodress Protect Basic	45
992 904 - 992 905 - 992 906 - 992 907	Foliodress Comfort Standard	46

Codice	Descrizione	Pag.
992 808 - 992 809 - 992 810 - 992 811	Foliodress Protect Standard	47
21110206 - 21110207 21110208 - 21110209	Foromed Surgidex Standard	47
992 912 - 992 913 - 992 914 - 992 915	Foliodress Comfort Rinforzato	48
992 921 - 992 922 - 992 923	Foliodress Comfort Extra-Rinforzato	49
992 154 - 992 155 - 992 156 - 992 157	Foliodress Protect Rinforzato	50
992 937 - 992 938	Foliodress Camice Urologico	50
21119505 - 21119506 21119507 - 21119508	Foromed Camice a protezione totale	51
992 515 - 992 517 - 992 519 - 992 521 - 992 523 - 992 514 - 992 516 - 992 518 - 992 520 - 992 522 - 992 557 - 992 558 992 559 - 992 560 - 992 561	Foliodress Comfort - Divisa	52
992 538 - 992 539 - 992 540 - 992 541 - 992 542 - 992 543 - 992 544 - 992 545 - 992 546 - 992 547 - 992 548 - 992 549 992 550 - 992 551 - 992 552	Foliodress Protect - Divisa	53
992 600 - 992 601	Foliodress Warming Jacket	53
604 705 - 992 167	Camici Protettivi Idrorepellenti	54
604 707 - 992 168	Camici Protettivi Impermeabili	54
21410070 - 992527	Camici Paziente	54
992 602 - 992 603	Foliodress Kit Paziente	54
21513019 - 21513035 21513515 - 21513540 - 21513542	Calzari e copriscarpe	55
21511019 - 21511011 21511023	Grembiuli impermeabili	55


Cappellini per Sala Operatoria


992 460	Foliodress Cap Astro	56
992 461	Foliodress Cap Astro Plus	56
992 462	Foliodress Cap Apart	56
992 463	Foliodress Cap Rondo	56
992 464	Foliodress Cap Form	56
992 465	Foliodress Cap Universal Verde	56
992 466	Foliodress Cap Universal Bianco	56
992 467	Foliodress Cap Rondo Plus	57
992 468	Foliodress Cap Form Plus	57
992 469	Foliodress Cap Helmet	57
992 471	Foliodress Cap Universal Protect	57
992 477	Foliodress Cap Bandana	57
992 489	Foliodress Cap Dino Comfort	57


Mascherine Chirurgiche

992 528	Foliodress Mask Anti Splash	58
992 594	Foliodress Mask Anti Splash Visor	58
992 530	Foliodress Mask Antifogging	58
992 531	Foliodress Mask Perfect Blu	59
992 532	Foliodress Mask Perfect Verde	59
992 533	Foliodress Mask Special Blu	59
992 535	Foliodress Mask Senso Blu	59
992 536	Foliodress Mask Senso Verde	59
992 537	Foliodress Mask Loop Blu	59

Siamo presenti nel mondo della sanità dal 1818 e continuiamo ad andare oltre.

 Sede centrale a Heidenheim, Germania

 Presente in 34 Paesi, in tutti i continenti

 Più di 10.000 dipendenti in tutto il mondo

1818

Anno di fondazione dell'azienda, che all'inizio è una filanda.

1870

Punto di svolta nel trattamento antisettico delle ferite e inizio della produzione di ovatta di cotone per chirurgia.

1880

Incomincia l'internazionalizzazione (Italia, New York, Barcellona, Bruxelles, Parigi, Londra).

1919

Inizia la produzione di cerotti e medicazioni impregnate.

1938

Prima medicazione per le ferite impregnata (Branolind) per il cambio indolore.

1965

Ridefinizione della sicurezza in sala operatoria con l'introduzione di fili radiopachi in tamponi e compresse (Telatrast).

1974

Lancio della linea incontinenza

1976

Riduzione del rischio di infezione del sito chirurgico: introduzione di Folioplast, teli per sala operatoria monouso.

1991

Espansione nell'Est europeo (Repubblica Ceca, Slovacchia, Ungheria e Polonia).

1995

Espansione in Asia (Hong Kong).

1997

Nuova concezione di trattamento delle ferite in ambiente umido con TenderWet, Sorbalgon e Hydrosorb.

2009

Acquisizione di BODE, leader europeo nell'ambito della disinfezione.

2011

Introduzione di Vivano, il sistema HARTMANN per il trattamento delle ferite con pressione topica negativa.

2014

Introduzione di HydroTherapy, il trattamento delle ferite semplice ed efficace.

andiamo oltre...



I nostri valori

Come Gruppo fornitore di prodotti medicali e per l'igiene con una storia di quasi 200 anni, siamo consapevoli della nostra responsabilità sociale e ambientale. **Aiutiamo le persone a gestire la salute più facilmente ed efficacemente, attraverso partnership, professionalità e passione.**

Questi valori, insieme alla visione aziendale, sono la forza motrice della nostra strategia di sostenibilità nella gestione aziendale, nei rapporti con i clienti, con i dipendenti, con gli azionisti, con i partner commerciali, con le autorità e i politici, così come nel nostro impegno per l'ambiente e la comunità.

Partnership

Aiutiamo le persone grazie alla nostra veste di partner affidabili.

Professionalità

Aiutiamo le persone attivamente e direttamente.

Passione

Aiutiamo le persone attraverso la lungimiranza.



**Andiamo oltre,
per la tua salute**

FOLIODRAPE®

porta la sicurezza in sala operatoria

Foliodrape® è il marchio HARTMANN che comprende tutte le soluzioni sterili monouso di copertura del paziente, dei tavoli e degli accessori in sala operatoria.

Le caratteristiche principali dei dispositivi medici Foliodrape®, set e teli singoli, sono la **completa impermeabilità ai liquidi e ai germi**, essenziale per garantire elevatissimi standard di sicurezza al fine di ridurre il rischio di infezione del sito chirurgico, **e l'assorbenza**, veloce e sicura per mantenere le condizioni più idonee sul campo operatorio.

Entrambe queste caratteristiche sono presenti su tutta la superficie dei teli Foliodrape®.

Nel 2006, per meglio definire le prestazioni minime dei teli chirurgici, sono stati introdotti in Europa gli Standard EN13795 che indicano caratteristiche e livelli di prestazione: Foliodrape® soddisfa quanto richiesto da questi standard sotto il profilo delle **prestazioni elevate** ("High performances") su **tutta la superficie dei teli**.

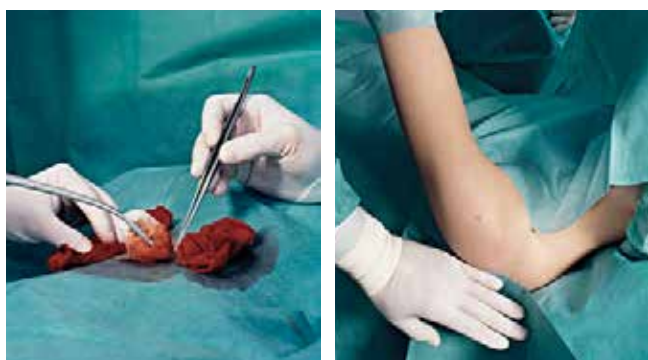
Per i teli Foliodrape® non c'è differenziazione tra "area critica" ed "area meno critica": tutta la superficie dei teli chirurgici quindi risponde a quanto richiesto per l'"area critica".

Sicurezza: l'assortimento

Foliodrape ProtectPlus® è un materiale in Tessuto Non Tessuto laminato a due strati e dotato di un terzo strato altamente assorbente posizionato in prossimità della zona d'incisione: la caratteristica di questo rinforzo è quella di assorbire grandi quantità di liquido molto velocemente.

Foliodrape ProtectPlus® si distingue per la sua particolare e innovativa tecnologia di costruzione: il rinforzo assorbente trasferisce direttamente al materiale di base i liquidi assorbiti, aumentando le capacità assorbenti complessive del telo e mantenendo sempre la migliore condizione di lavoro per il chirurgo.

Foliodrape ProtectPlus® è molto drappeggiabile, antiriflesso e risponde a quanto richiesto dalle norme EN13795 su tutta la superficie del telo con prestazioni elevate ("High performance"). È adatto per tutte le specialità chirurgiche nelle quali siano presenti importanti quantità di liquidi sul campo operatorio.





Foliodrape Protect® è un materiale in Tessuto Non Tessuto laminato a due strati: lo strato superiore è costituito da una superficie assorbente in polipropilene mentre lo strato inferiore è costituito da uno strato in polietilene.

Foliodrape Protect® è impermeabile e assorbente su tutta la sua superficie.

Foliodrape Protect® è drappeggiabile, antiriflesso e risponde a quanto richiesto dalle

norme EN13795 su tutta la superficie del telo con prestazioni elevate (*"High performance"*). È adatto per tutte le specialità chirurgiche nelle quali siano presenti moderate quantità di liquidi ed è indicato, grazie alle sue caratteristiche, alla copertura di pazienti sottoposti a procedure chirurgiche con l'impiego di **laser**.

Sicurezza: la sterilizzazione

Tutti i teli e set Foliodrape® sono sterilizzati a Ossido di Etilene (ETO): questa modalità di sterilizzazione, conforme agli Standard previsti dalle Linee Guida e dalle normative vigenti, permette di offrire agli operatori materiali molto performanti in termini di resistenza e sicurezza. I test effettuati da HARTMANN dimostrano che i prodotti della Linea Foliodrape® presentano prestazioni superiori rispetto ad altri metodi di sterilizzazione.

Rispettiamo la cute del paziente

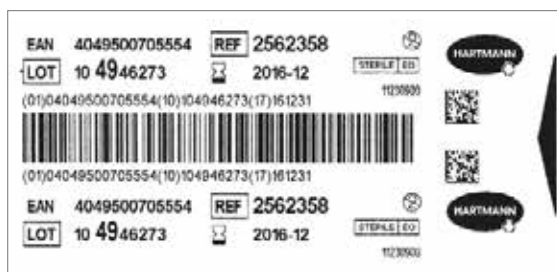
L'adesivo utilizzato per tutti i teli adesivi Foliodrape® permette di sigillare il campo operatorio con sicurezza, senza rilasciare residui al momento della rimozione e senza irritare la cute del paziente. E' adatto anche a cuti sensibili, come quelle delle persone anziane o dei bambini, per i quali è possibile realizzare soluzioni con adesivi di dimensioni ridotte.

Il collante usato per i Teli Foliodrape® è assolutamente anallergico, composto da speciali sostanze non nocive a base di copolimeri vinil – acetato ed è privo di lattice e colofonia.

Confezionamento e tracciabilità

Tutti i dispositivi medici Foliodrape® presenti nell'assortimento standard sono confezionati in pratiche buste in Tyvek® e PE, raccolte in dispenser bianchi idonei a essere stoccati all'interno dei Gruppi Operatori.

Inoltre, i dispositivi medici Foliodrape® sono dotati di etichette amovibili adesive che permettono la tracciabilità dei prodotti utilizzati: ogni etichetta contiene informazioni sul codice, lotto di produzione e scadenza anche in formato codice a barre EAN128 e Matrix®.

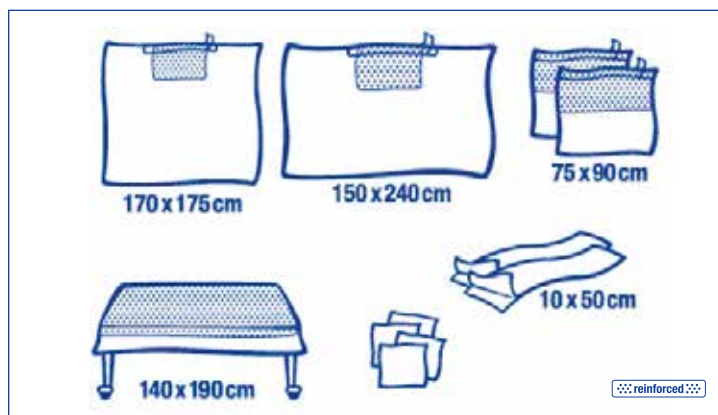


Foliodrape® Protect Plus Set Universale I

Codice	Pz/Conf	Conf/Ct
938 930	6	1

Componenti	Misure (cm)	Pezzi
Telo tavolo madre avvolgente	140 x 190	1
Strisce adesive	10 x 50	2
Salviette assorbenti	33 x 33	4
Teli adesivi	75 x 90	2
Telo adesivo	150 x 240	1
Telo adesivo	175 x 170	1

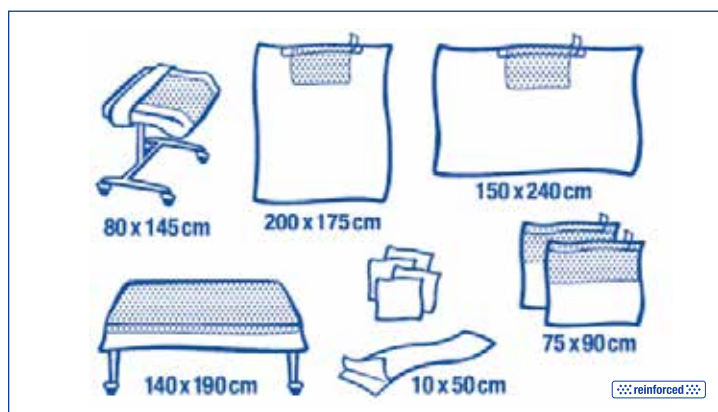
Confezionamento in carta medicale.



Foliodrape® Protect Plus Set Universale I

Codice	Pz/Conf	Conf/Ct
938 712	6	1

Componenti	Misure (cm)	Pezzi
Telo tavolo madre avvolgente	140 x 190	1
Sacco di Mayo	80 x 145	1
Striscia adesiva	10 x 50	1
Salviette assorbenti	33 x 33	4
Teli adesivi	75 x 90	2
Telo adesivo	150 x 240	1
Telo adesivo	175 x 200	1

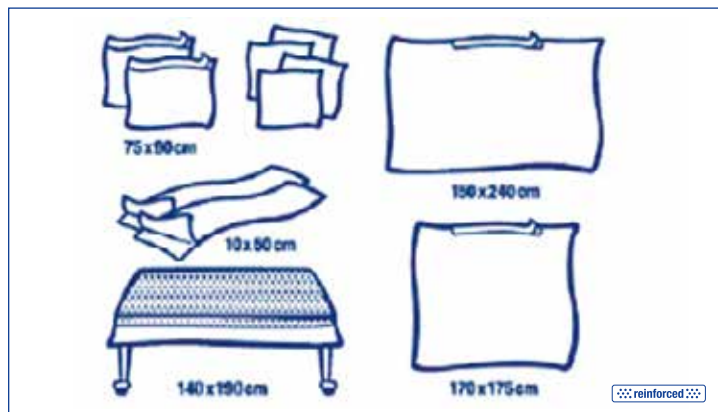


Foliodrape® Protect Set Universale

Codice	Pz/Conf	Conf/Ct
938 900	7	1

Componenti	Misure (cm)	Pezzi
Telo tavolo madre avvolgente	140 x 190	1
Strisce adesive	10 x 50	2
Salviette assorbenti	33 x 33	4
Teli adesivi	75 x 90	2
Telo adesivo	150 x 240	1
Telo adesivo	170 x 175	1

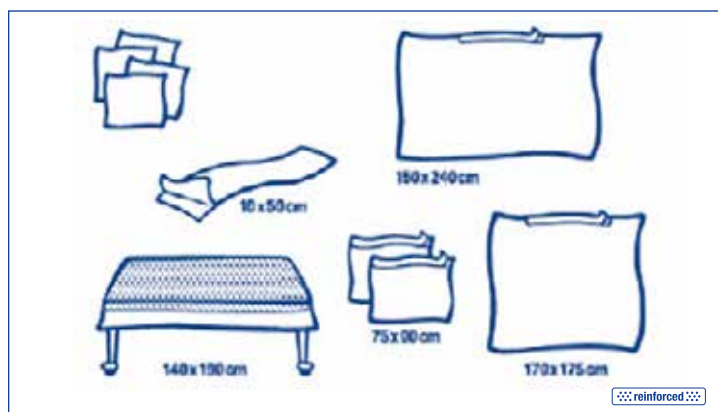
Confezionamento in carta medicale.



Foliodrape® Protect Set Universale I

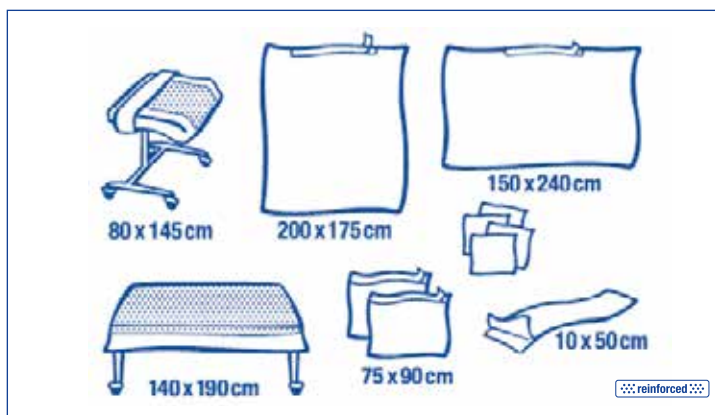
Codice	Pz/Conf	Conf/Ct
938 721	8	1

Componenti	Misure (cm)	Pezzi
Telo tavolo madre avvolgente	140 x 190	1
Striscia adesiva	10 x 50	1
Salviette assorbenti	33 x 33	4
Teli adesivi	75 x 90	2
Telo adesivo	150 x 240	1
Telo adesivo	170 x 175	1



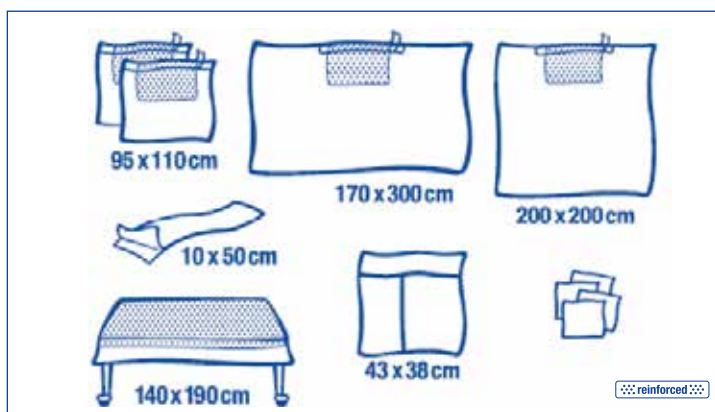
Foliodrape® Protect Set Universale II

Codice	Pz/Conf	Conf/Ct
938 706	6	1
Componenti	Misure (cm)	Pezzi
Telo tavolo madre avvolgente	140 x 190	1
Sacco di Mayo	80 x 145	1
Striscia adesiva	10 x 50	1
Salviette assorbenti	33 x 33	4
Teli adesivi	75 x 90	2
Telo adesivo	150 x 240	1
Telo adesivo	175 x 200	1



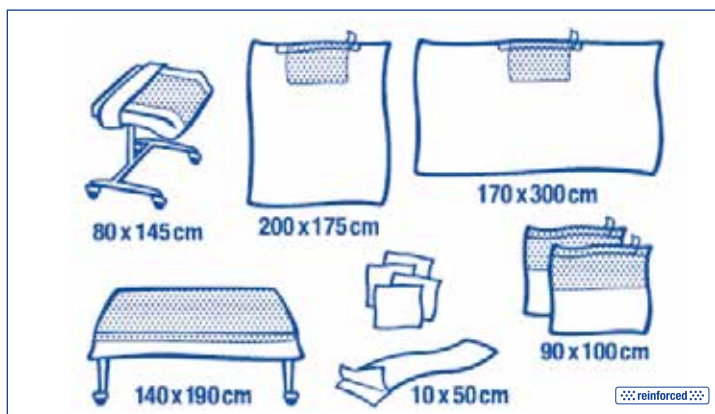
Foliodrape® Protect Plus Set Universale super

Codice	Pz/Conf	Conf/Ct
938 931	4	1
Componenti	Misure (cm)	Pezzi
Telo tavolo madre avvolgente	140 x 190	1
Striscia adesiva	10 x 50	1
Salviette assorbenti	33 x 33	4
Teli adesivi	95 x 110	2
Telo adesivo	170 x 300	1
Telo adesivo	200 x 200	1
Tasca portastrumenti a due scomparti	43 x 38	1



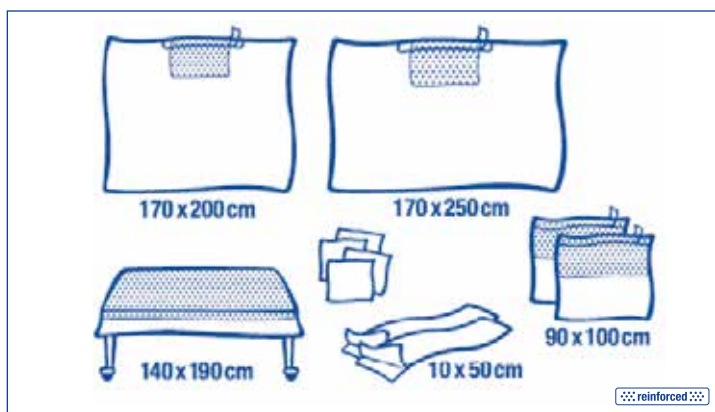
Foliodrape® Protect Plus Set Universale super I

Codice	Pz/Conf	Conf/Ct
938 707	5	1
Componenti	Misure (cm)	Pezzi
Telo tavolo madre avvolgente	140 x 190	1
Sacco di Mayo	80 x 145	1
Striscia adesiva	10 x 50	1
Salviette assorbenti	33 x 33	4
Teli adesivi	90 x 100	2
Telo adesivo	170 x 300	1
Telo adesivo	175 x 200	1



Foliodrape® Protect Plus Set Universale XL

Codice	Pz/Conf	Conf/Ct
938 901	5	1
Componenti	Misure (cm)	Pezzi
Telo tavolo madre avvolgente	140 x 190	1
Strisce adesive	10 x 50	2
Salviette assorbenti	33 x 33	4
Teli adesivi	90 x 100	2
Telo adesivo	170 x 250	1
Telo adesivo	170 x 200	1



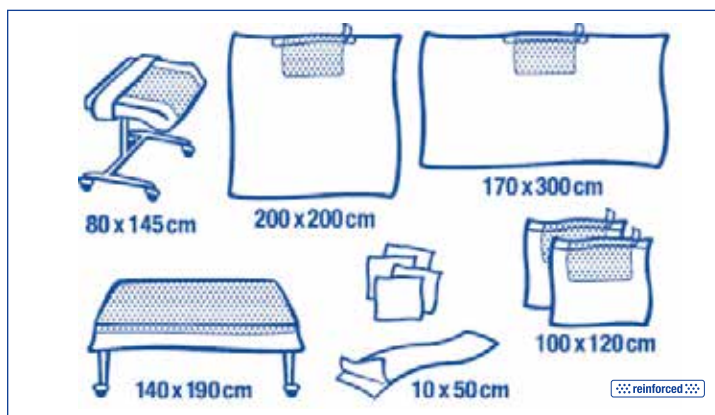
Confezionamento in carta medicale.

Foliodrape® Protect Plus Set Universale XXL

Codice	Pz/Conf	Conf/Ct
938 744	5	1

Componenti	Misure (cm)	Pezzi
Telo tavolo madre avvolgente	140 x 190	1
Sacco di Mayo	80 x 145	1
Striscia adesiva	10 x 50	1
Salviette assorbenti	33 x 33	4
Teli adesivi	100 x 120	2
Telo adesivo	170 x 300	1
Telo adesivo	200 x 200	1

Confezionamento in carta medicale.

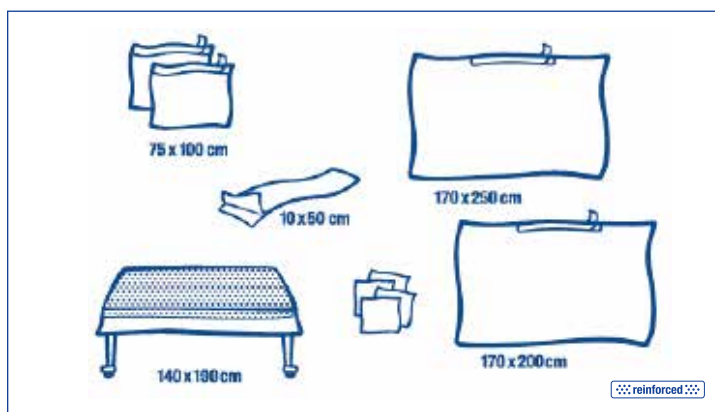


Foliodrape® Protect Set Universale large

Codice	Pz/Conf	Conf/Ct
277 011	7	1

Componenti	Misure (cm)	Pezzi
Telo tavolo madre avvolgente	140 x 190	1
Striscia adesiva	10 x 50	1
Salviette assorbenti	33 x 33	4
Teli adesivi	75 x 100	2
Telo adesivo	170 x 250	1
Telo adesivo	170 x 200	1

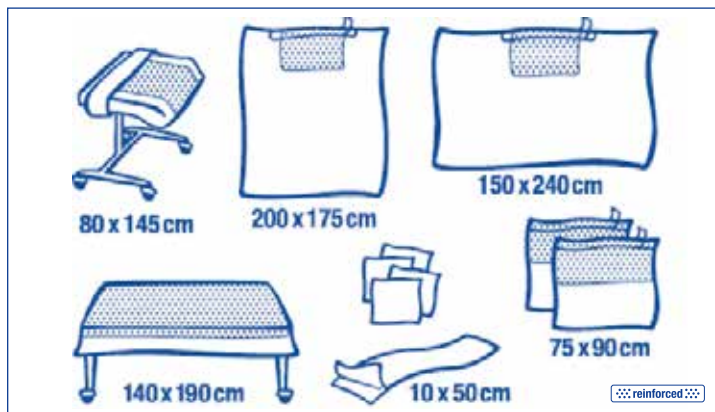
Confezionamento in carta medicale.



Foliodrape® Protect Plus Set Universale pediatrico

Codice	Pz/Conf	Conf/Ct
938 743	6	1

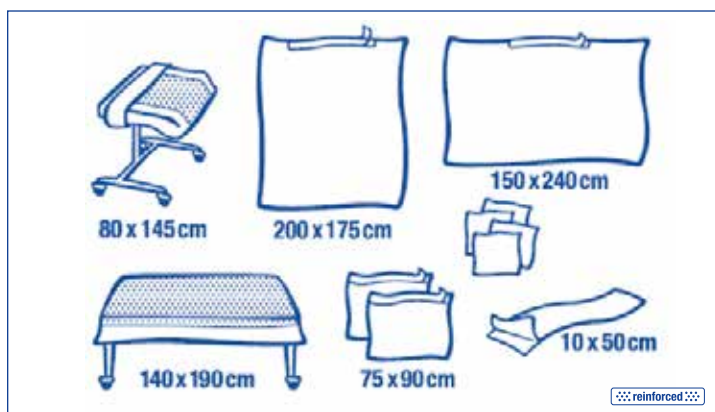
Componenti	Misure (cm)	Pezzi
Telo tavolo madre avvolgente	140 x 190	1
Sacco di Mayo	80 x 145	1
Striscia adesiva	10 x 50	1
Salviette assorbenti	33 x 33	4
Teli adesivi	75 x 90	2
Telo adesivo	150 x 240	1
Telo adesivo	175 x 200	1



Foliodrape® Protect Set Universale pediatrico

Codice	Pz/Conf	Conf/Ct
938 754	7	1

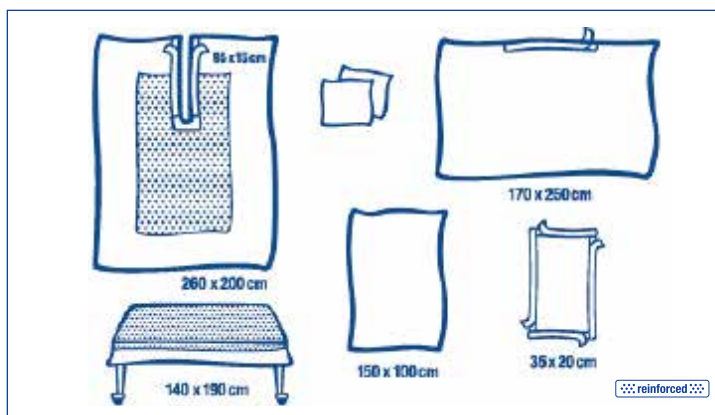
Componenti	Misure (cm)	Pezzi
Telo tavolo madre avvolgente	140 x 190	1
Sacco di Mayo	80 x 145	1
Striscia adesiva	10 x 50	1
Salviette assorbenti	33 x 33	4
Teli adesivi	75 x 90	2
Telo adesivo	150 x 240	1
Telo adesivo	175 x 200	1



Foliodrape® Protect Plus Set Varici

Codice	Pz/Conf	Conf/Ct
938 923	5	1

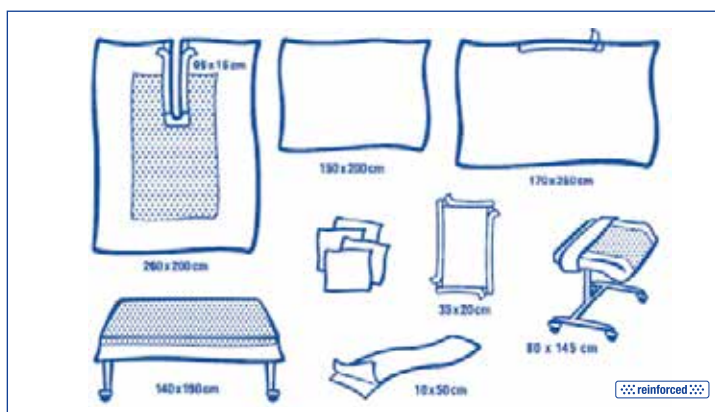
Componenti	Misure (cm)	Pezzi
Telo tavolo madre avvolgente	140 x 190	1
Salviette assorbenti	33 x 33	2
Telo	100 x 150	1
Copertura genitale adesiva	20 x 35	1
Telo adesivo	170 x 250	1
Telo adesivo fessurato 15 x 25	200 x 260	1



Foliodrape® Protect Plus Set Varici bilaterali

Codice	Pz/Conf	Conf/Ct
938 740	4	1

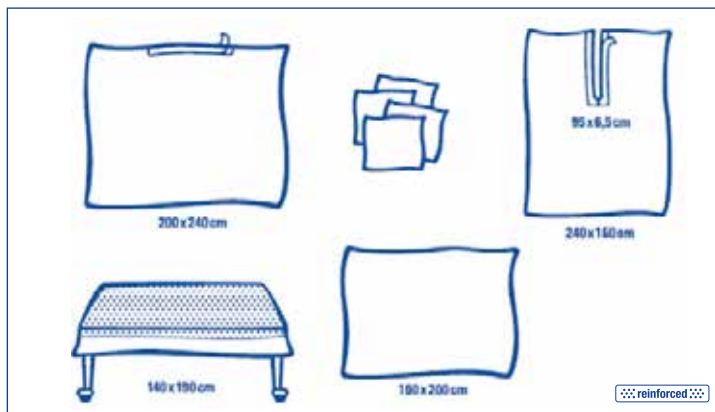
Componenti	Misure (cm)	Pezzi
Telo tavolo madre avvolgente	140 x 190	1
Sacco di Mayo	80 x 145	1
Salviette assorbenti	33 x 33	4
Striscia adesiva	10 x 50	1
Telo	150 x 200	1
Copertura genitale adesiva	20 x 35	1
Telo adesivo	170 x 250	1
Telo adesivo fessurato 15 x 95	200 x 260	1



Foliodrape® Protect Set Varici

Codice	Pz/Conf	Conf/Ct
938 730	6	1

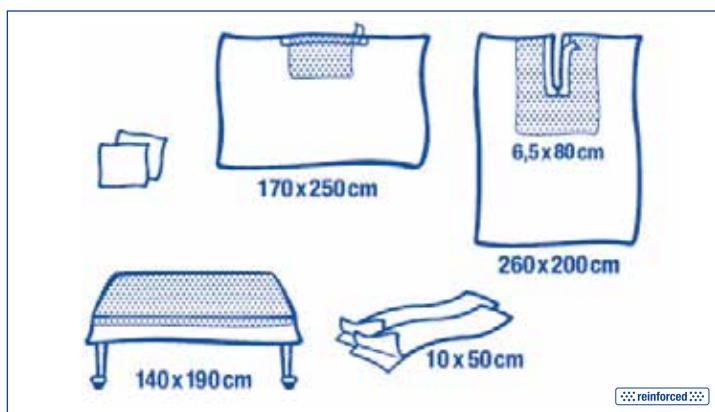
Componenti	Misure (cm)	Pezzi
Telo tavolo madre avvolgente	140 x 190	1
Salviette assorbenti	33 x 33	4
Telo	150 x 200	1
Telo adesivo	200 x 240	1
Telo adesivo fessurato 6,5 x 25	150 x 240	1



Foliodrape® Protect Plus Set Universale fessurato I

Codice	Pz/Conf	Conf/Ct
938 932	5	1

Componenti	Misure (cm)	Pezzi
Telo tavolo madre avvolgente	140 x 190	1
Salviette assorbenti	33 x 33	2
Strisce adesive	10 x 50	2
Telo adesivo	170 x 250	1
Telo adesivo fessurato 6,5 x 80	200 x 260	1

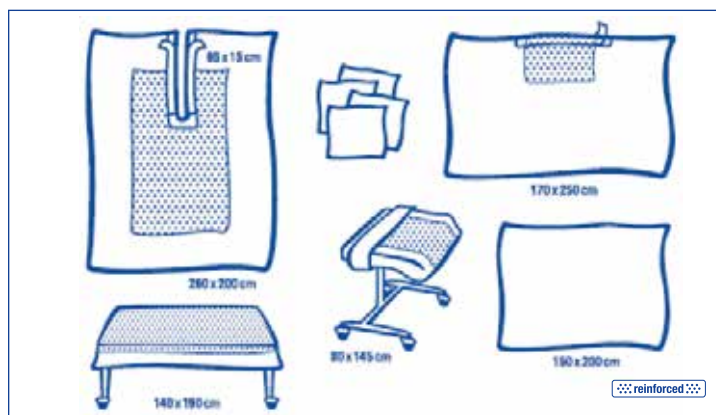


Confezionamento in carta medicale.

Foliodrape® Protect Plus Set Universale fessurato II

Codice	Pz/Conf	Conf/Ct
938 739	4	1

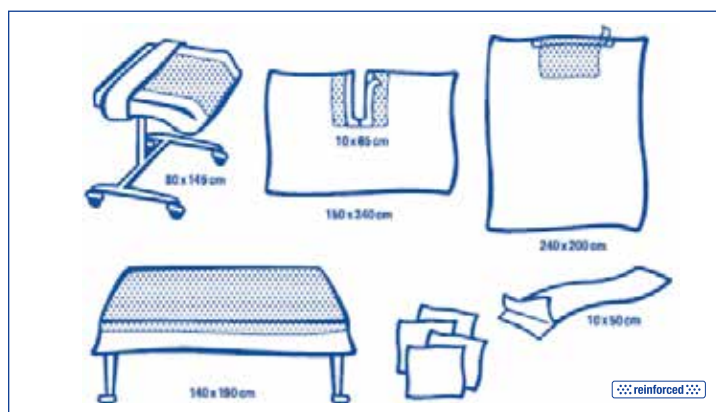
Componenti	Misure (cm)	Pezzi
Telo tavolo madre avvolgente	140 x 190	1
Sacco di Mayo	80 x 145	1
Salviette assorbenti	33 x 33	4
Telo	150 x 200	1
Telo adesivo	170 x 250	1
Telo adesivo fessurato 15 x 95	200 x 260	1



Foliodrape® Protect Plus Set Universale fessurato I

Codice	Pz/Conf	Conf/Ct
938 708	6	1

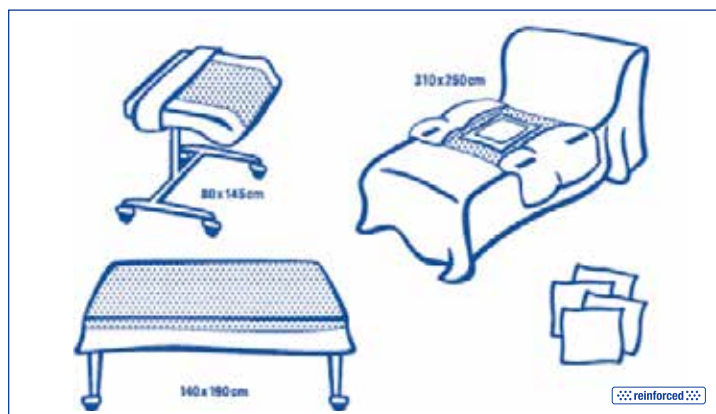
Componenti	Misure (cm)	Pezzi
Telo tavolo madre avvolgente	140 x 190	1
Sacco di Mayo	80 x 145	1
Salviette assorbenti	33 x 33	4
Striscia adesiva	10 x 50	1
Telo adesivo	200 x 240	1
Telo adesivo fessurato 10 x 65	150 x 240	1



Foliodrape® Protect Plus Set Laparoscopia I

Codice	Pz/Conf	Conf/Ct
938 709	6	1

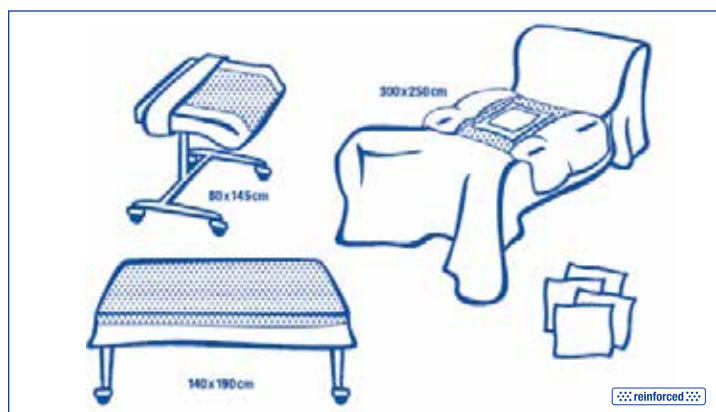
Componenti	Misure (cm)	Pezzi
Telo tavolo madre avvolgente	140 x 190	1
Sacco di Mayo	80 x 145	1
Salviette assorbenti	33 x 33	4
Telo laparoscopia gambe chiuse apertura 28 x 32	250 x 310	1



Foliodrape® Protect Plus Set Laparoscopia II

Codice	Pz/Conf	Conf/Ct
938 713	5	1

Componenti	Misure (cm)	Pezzi
Telo tavolo madre avvolgente	140 x 190	1
Sacco di Mayo	80 x 145	1
Salviette assorbenti	33 x 33	4
Telo laparoscopia con gambali apertura 28 x 32	250 x 300	1

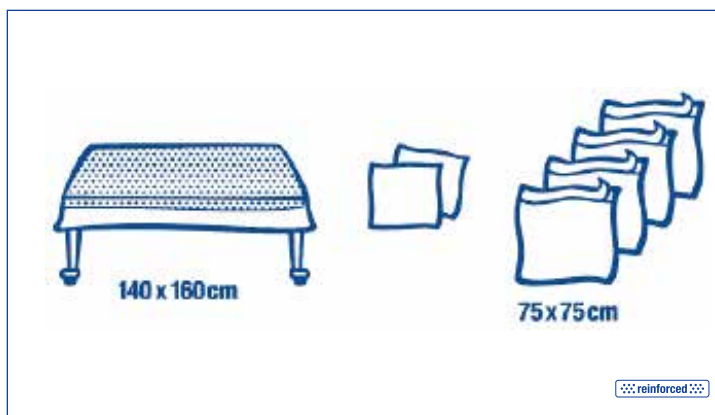


Foliodrape® Protect Set Piccoli interventi I

Codice	Pz/Conf	Conf/Ct
938 913	10	2

Componenti	Misure (cm)	Pezzi
Telo tavolo madre avvolgente	140 x 160	1
Salviette assorbenti	33 x 33	2
Teli con lato adesivo	75 x 75	4

Confezionamento in carta medicale.

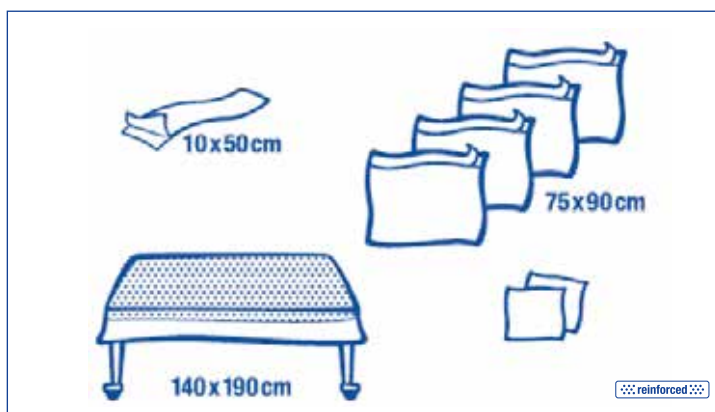


Foliodrape® Protect Set Piccoli interventi II

Codice	Pz/Conf	Conf/Ct
938 925	6	2

Componenti	Misure (cm)	Pezzi
Telo tavolo madre avvolgente	140 x 190	1
Salviette assorbenti	33 x 33	2
Striscia adesiva	10 x 50	1
Teli con lato adesivo	75 x 90	4

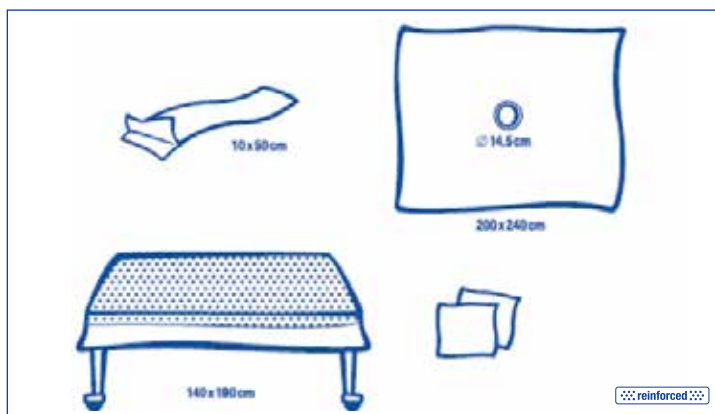
Confezionamento in carta medicale.



Foliodrape® Protect Set Chirurgia minore I

Codice	Pz/Conf	Conf/Ct
938 722	12	1

Componenti	Misure (cm)	Pezzi
Telo tavolo madre avvolgente	140 x 190	1
Telo con foro adesivo Ø 14.5 cm	200 x 240	1
Salviette assorbenti	33 x 33	2
Striscia adesiva	10 x 50	1

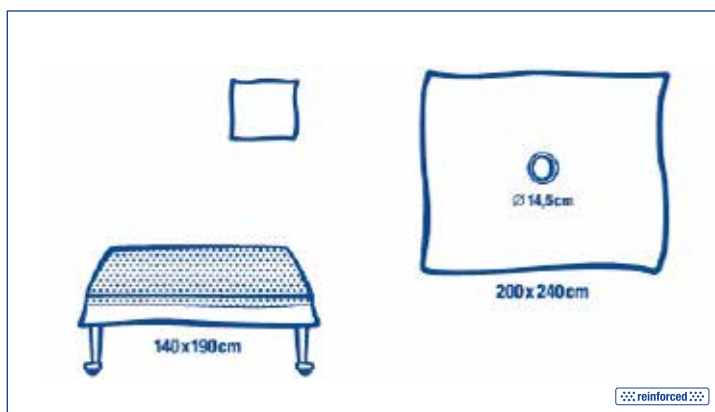


Foliodrape® Protect Set Chirurgia minore II

Codice	Pz/Conf	Conf/Ct
938 914	10	1

Componenti	Misure (cm)	Pezzi
Telo tavolo madre avvolgente	140 x 190	1
Telo con foro adesivo Ø 14.5 cm	200 x 240	1
Salvietta assorbente	33 x 33	1

Confezionamento in carta medicale.

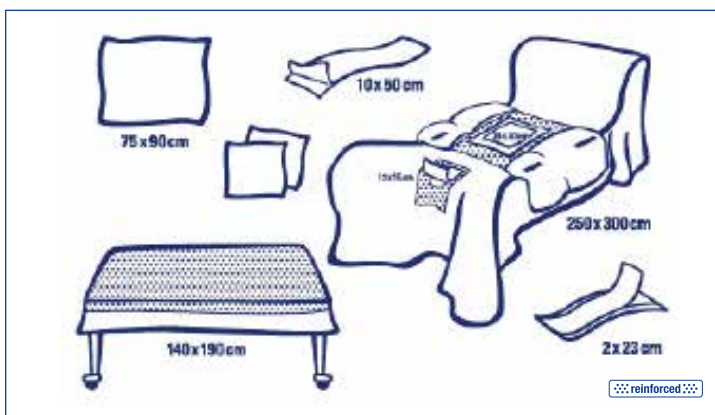


Foliodrape® Protect Plus Set Lap. ginecologica/Retto addominale

Codice	Pz/Conf	Conf/Ct
938 911	4	1

Componenti	Misure (cm)	Pezzi
Telo tavolo madre avvolgente	140 x 190	1
Telo	75 x 90	1
Nastro in velcro	2 x 23	1
Salviette assorbenti	33 x 33	2
Striscia Adesiva	10 x 50	1
Telo rettale con gambali, apertura addominale con bordo in film per incisione 26 x 30, apertura perineale 12 x 15 con aletta di protezione, tasche portastrumenti integrate	250 x 300	1

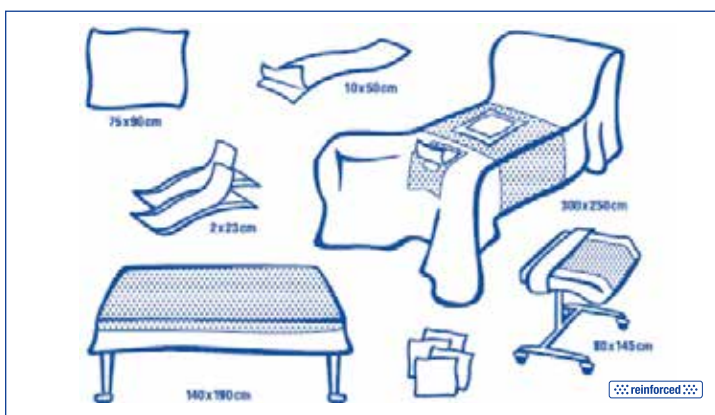
Confezionamento in carta medicale.



Foliodrape® Protect Plus Set Rettale I

Codice	Pz/Conf	Conf/Ct
938 714	5	1

Componenti	Misure (cm)	Pezzi
Telo tavolo madre avvolgente	140 x 190	1
Sacco di Mayo	80 x 145	1
Salviette assorbenti	33 x 33	4
Striscia adesiva	10 x 50	1
Nastro velcro	2 x 23	2
Telo	75 x 90	1
Telo rettale con gambali, apertura addominale adesiva 28x32 e perineale 12x15	250 x 300	1



Foliodrape® Protect Set Retto-addominale

Codice	Pz/Conf	Conf/Ct
277 014	6	1

Componenti	Misure (cm)	Pezzi
Telo tavolo madre avvolgente	140 x 190	1
Salviette assorbenti	33 x 33	2
Striscia adesiva	10 x 50	1
Telo	75 x 90	1
Tasca portastrumenti due scomparti	40 x 46	1
Telo rettale con gambali, apertura addominale adesiva	250 x 310	1

Confezionamento in carta medicale.

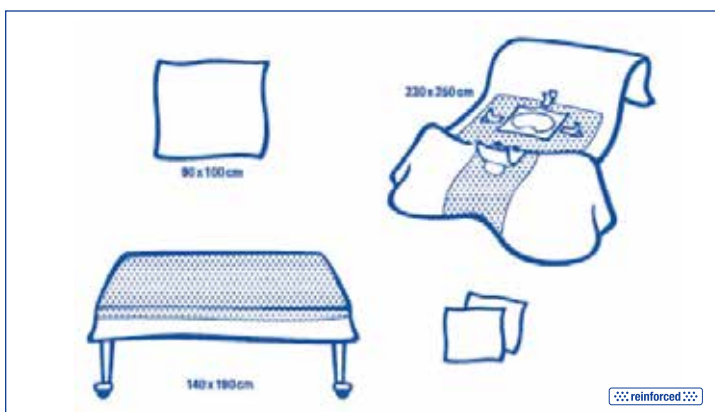


Foliodrape® Protect Plus Set Ginecologia addominale

Codice	Pz/Conf	Conf/Ct
938 934	6	1

Componenti	Misure (cm)	Pezzi
Telo tavolo madre avvolgente	140 x 190	1
Salviette assorbenti	33 x 33	2
Telo	90 x 100	1
Telo ginecologico con gambali, apertura addominale 19 x 29, apertura genitale 9 x 12 con aletta di protezione	230 x 250	1

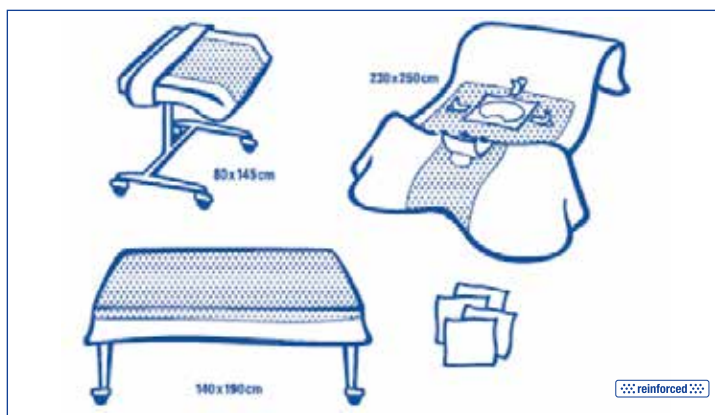
Confezionamento in carta medicale.



Foliodrape® Protect Plus Set Ginecologia addominale

Codice	Pz/Conf	Conf/Ct
938 710	6	1

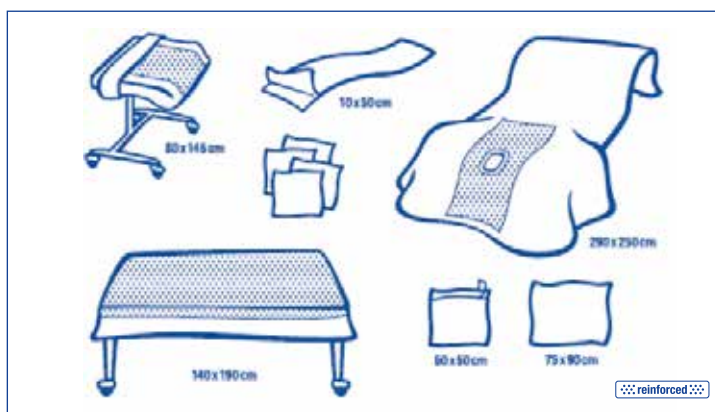
Componenti	Misure (cm)	Pezzi
Telo tavolo madre avvolgente	140 x 190	1
Sacco di Mayo	80 x 145	1
Salviette assorbenti	33 x 33	4
Telo ginecologico con gambali, apertura addominale 19 x 29, apertura genitale 9 x 12 con aletta di protezione	230 x 250	1



Foliodrape® Protect Plus Set Ginecologia II

Codice	Pz/Conf	Conf/Ct
938 719	5	1

Componenti	Misure (cm)	Pezzi
Telo tavolo madre avvolgente	140 x 190	1
Sacco di Mayo	80 x 145	1
Salviette assorbenti	33 x 33	4
Telo	75 x 90	1
Striscia adesiva	10 x 50	1
Telo trasparente con lato adesivo	50 x 50	1
Telo ginecologico con gambali, apertura genitale adesiva 9x12	250 x 290	1

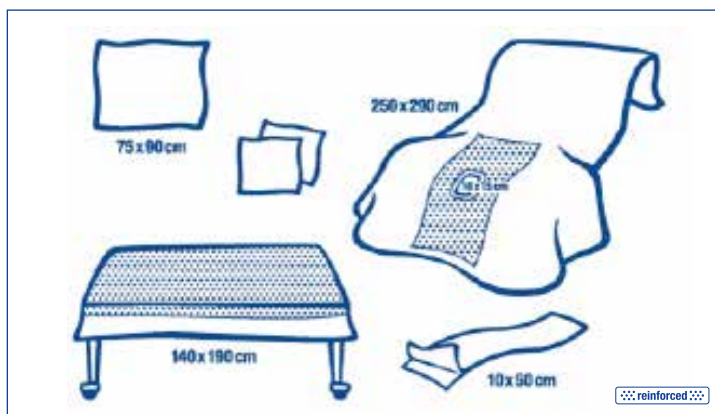


Foliodrape® Protect Plus Set Ginecologia

Codice	Pz/Conf	Conf/Ct
938 910	4	1

Componenti	Misure (cm)	Pezzi
Telo tavolo madre avvolgente	140 x 190	1
Salviette assorbenti	33 x 33	2
Telo	75 x 90	1
Striscia adesiva	10 x 50	1
Telo ginecologico con gambali, apertura genitale adesiva 10x15	250 x 290	1

Confezionamento in carta medicale.

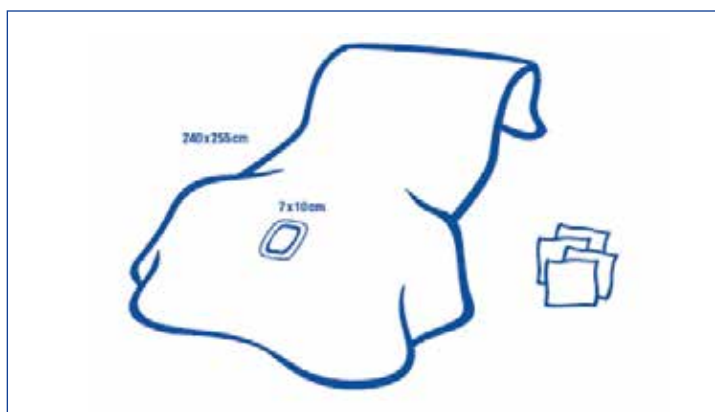


Foliodrape® Protect Set Ginecologia I

Codice	Pz/Conf	Conf/Ct
938 745	10	1

Componenti	Misure (cm)	Pezzi
Salviette assorbenti	33 x 33	4
Telo ginecologico con gambali, apertura adesiva 7 x 10	240 x 255	1

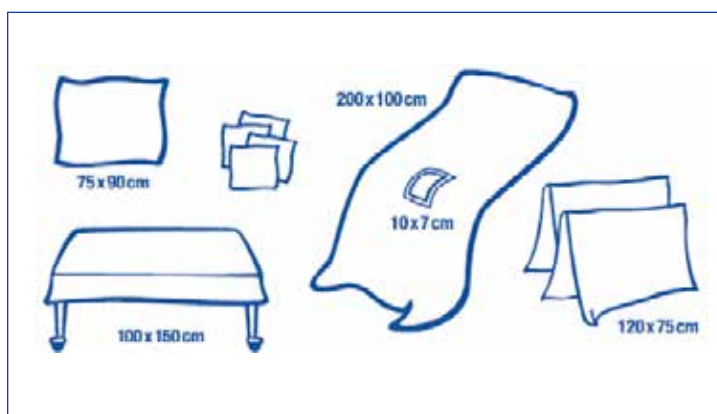
Confezionamento in carta medicale.



Foliodrape® Protect Set Ginecologia II

Codice	Pz/Conf	Conf/Ct
938 727	5	2

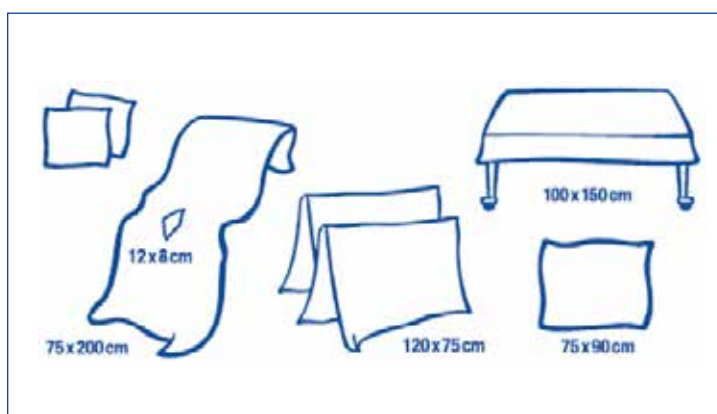
Componenti	Misure (cm)	Pezzi
Telo tavolo madre avvolgente	100 x 150	1
Salviette assorbenti	33 x 33	4
Gambali	75 x 120	2
Telo	75 x 90	1
Telo ginecologico, apertura adesiva 7 x 10	100 x 200	1



Foliodrape® Protect Set Ginecologia/Cistoscopia I

Codice	Pz/Conf	Conf/Ct
938 725	6	2

Componenti	Misure (cm)	Pezzi
Telo tavolo madre avvolgente	100 x 150	1
Salviette assorbenti	33 x 33	2
Telo	75 x 90	1
Gambali	75 x 120	2
Telo per cistoscopia, apertura a rombo 8 x 12	75 x 200	1

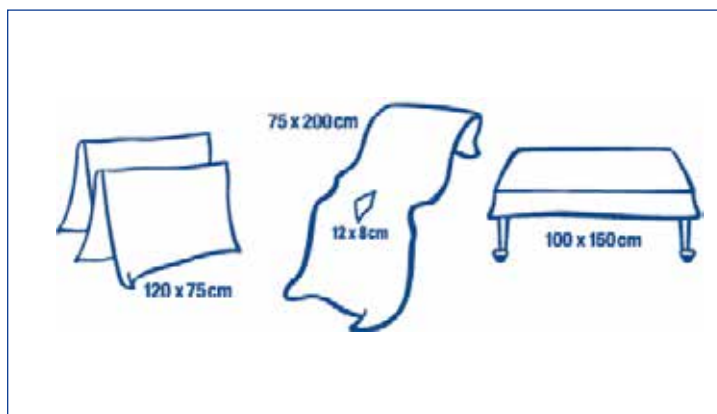


Foliodrape® Protect Set Ginecologia/Cistoscopia

Codice	Pz/Conf	Conf/Ct
938 916	6	2

Componenti	Misure (cm)	Pezzi
Telo tavolo madre avvolgente	100 x 150	1
Gambali	75 x 120	2
Telo per cistoscopia, apertura a rombo 8 x 12	75 x 200	1

Confezionamento in carta medicale.

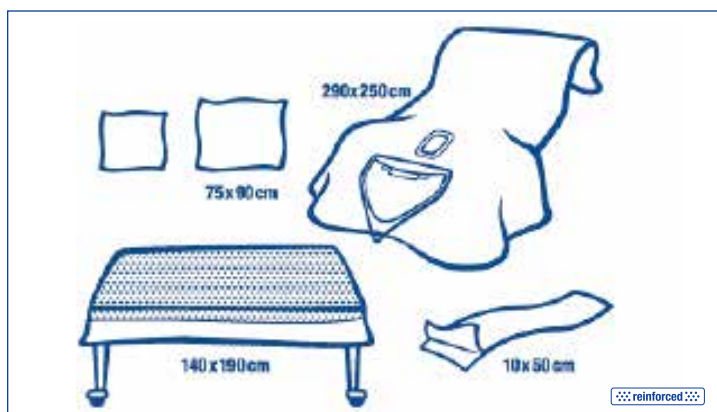


Foliodrape® Protect Set Ginecologia con sacca

Codice	Pz/Conf	Conf/Ct
938 903	6	1

Componenti	Misure (cm)	Pezzi
Telo tavolo madre avvolgente	140 x 190	1
Salvietta assorbente	33 x 33	1
Telo	75 x 90	1
Striscia adesiva	10 x 50	1
Telo ginecologico con gambali, apertura genitale adesiva 9x12, sacca raccolta liquidi	250 x 290	1

Confezionamento in carta medicale.

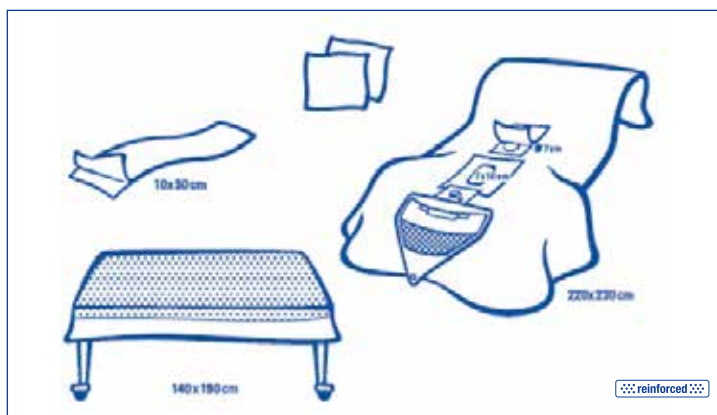


Foliodrape® Protect Set TUR II

Codice	Pz/Conf	Conf/Ct
938 908	6	1

Componenti	Misure (cm)	Pezzi
Telo tavolo madre avvolgente	140 x 190	1
Salviette assorbenti	33 x 33	2
Striscia adesiva	10 x 50	1
Telo urologico con foro sovrappubico di diam. 7 cm e apertura genitale cm 7x10, ditale da esplorazione e sacca di raccolta liquidi	220 x 230	1

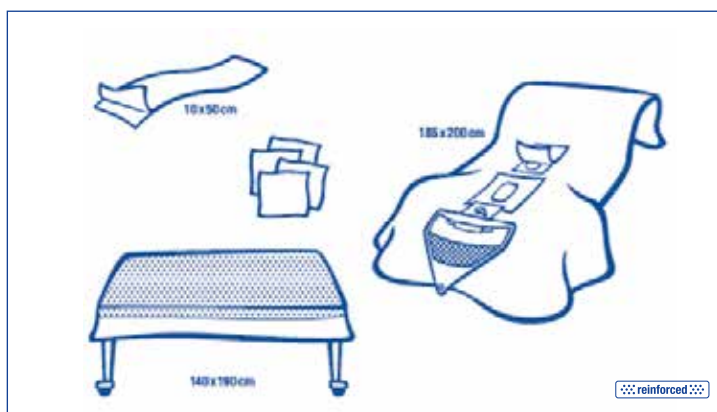
Confezionamento in carta medicale.



Foliodrape® Protect Set Urologia I

Codice	Pz/Conf	Conf/Ct
938 700	8	1

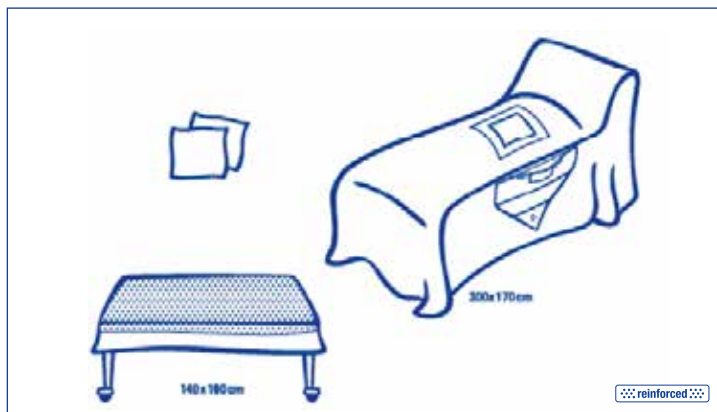
Componenti	Misure (cm)	Pezzi
Telo tavolo madre avvolgente	140 x 190	1
Salviette assorbenti	33 x 33	4
Striscia adesiva	10 x 50	1
Telo urologico con foro sovrappubico di diam. 7 cm e apertura genitale cm 7x10, ditale da esplorazione e sacca di raccolta liquidi	185 x 200	1



Foliodrape® Protect Set Nefroscopia

Codice	Pz/Conf	Conf/Ct
938 752	10	1

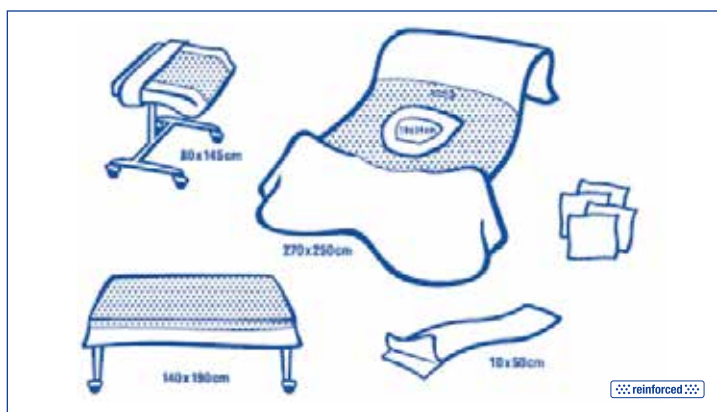
Componenti	Misure (cm)	Pezzi
Telo tavolo madre avvolgente	140 x 190	1
Salviette assorbenti	33 x 33	2
Monotelo per nefroscopia con sacca raccolta liquidi, apertura adesiva cm 10x15	170 x 300	1



Foliodrape® Protect Plus Set Cesareo I con gambali

Codice	Pz/Conf	Conf/Ct
938 736	5	1

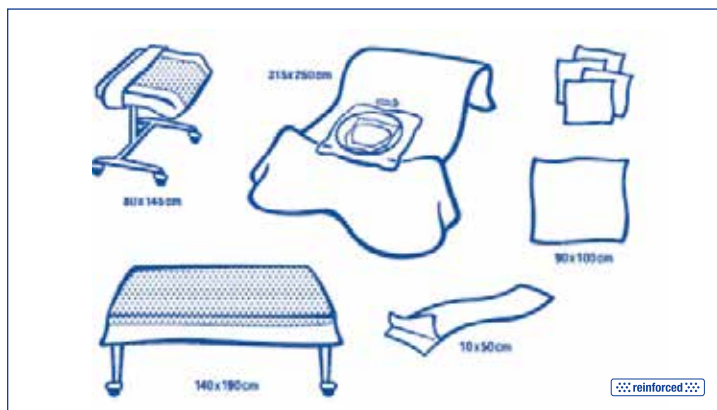
Componenti	Misure (cm)	Pezzi
Telo tavolo madre avvolgente	140 x 190	1
Sacco di Mayo	80 x 145	1
Salviette assorbenti	33 x 33	4
Striscia adesiva	10 x 50	1
Telo per cesareo con gambali, apertura con bordo in film per incisione 19 x 28	250 x 270	1



Foliodrape® Protect Set Cesareo II con gambali

Codice	Pz/Conf	Conf/Ct
938 711	4	1

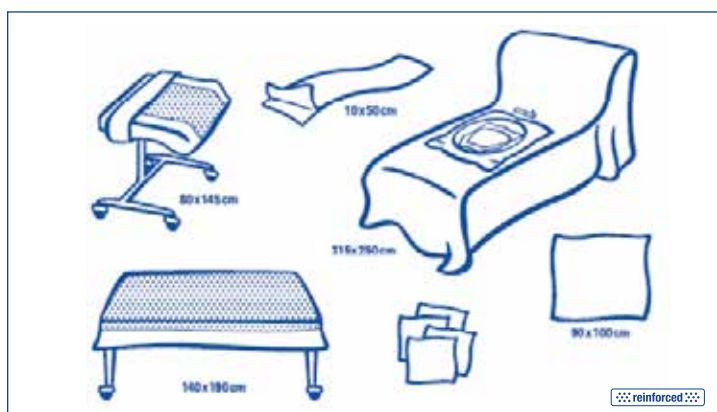
Componenti	Misure (cm)	Pezzi
Telo tavolo madre avvolgente	140 x 190	1
Sacco di Mayo	80 x 145	1
Salviette assorbenti	33 x 33	4
Telino per neonato	90 x 100	1
Striscia adesiva	10 x 50	1
Telo per cesareo con gambali, apertura con bordo in film per incisione 19 x 28, sacca raccolta liquidi circolare	250 x 315	1



Foliodrape® Protect Set Cesareo III

Codice	Pz/Conf	Conf/Ct
938 720	5	1

Componenti	Misure (cm)	Pezzi
Telo tavolo madre avvolgente	140 x 190	1
Sacco di Mayo	80 x 145	1
Salviette assorbenti	33 x 33	4
Telino per neonato	90 x 100	1
Striscia adesiva	10 x 50	1
Telo per cesareo, apertura con bordo in film per incisione 19 x 28, sacca raccolta liquidi circolare	250 x 315	1

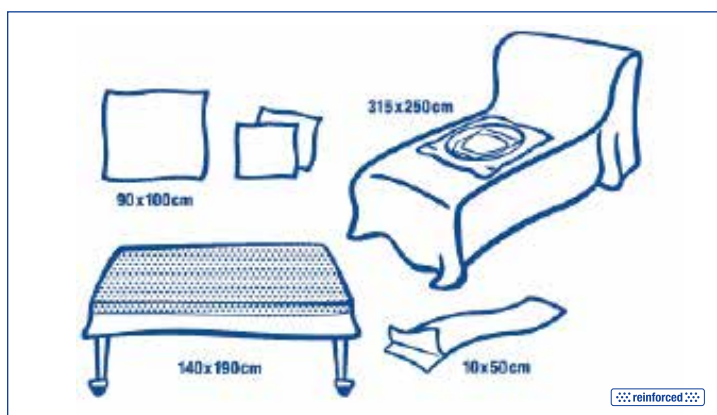


Foliodrape® Protect Set Cesareo III senza Mayo

Codice	Pz/Conf	Conf/Ct
938 904	4	1

Componenti	Misure (cm)	Pezzi
Telo tavolo madre avvolgente	140 x 190	1
Salviette assorbenti	33 x 33	2
Telino per neonato	90 x 100	1
Striscia adesiva	10 x 50	1
Telo per cesareo, apertura con bordo in film per incisione 19 x 24, sacca raccolta liquidi circolare	250 x 315	1

Confezionamento in carta medicale.

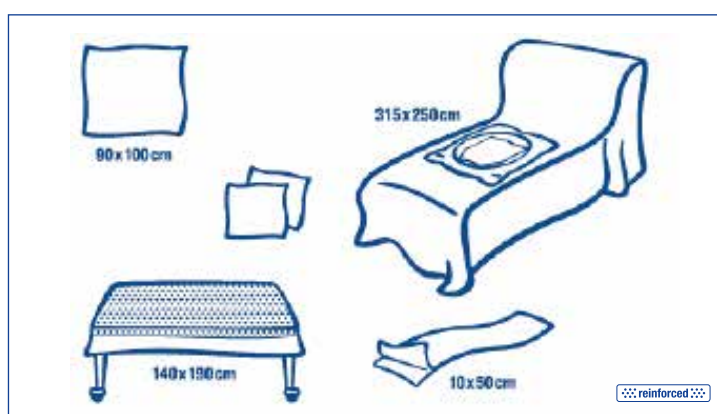


Foliodrape® Protect Set Cesareo con film

Codice	Pz/Conf	Conf/Ct
938 918	5	1

Componenti	Misure (cm)	Pezzi
Telo tavolo madre avvolgente	140 x 190	1
Salviette assorbenti	33 x 33	2
Telino per neonato	90 x 100	1
Striscia adesiva	10 x 50	1
Telo per cesareo, apertura con film per incisione integrale 19 x 29, sacca raccolta liquidi circolare	250 x 315	1

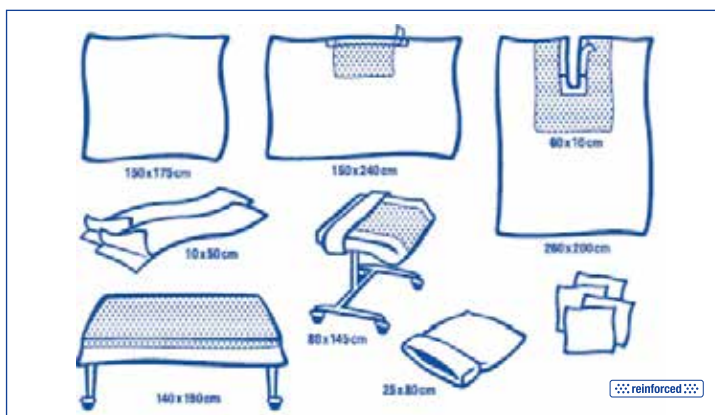
Confezionamento in carta medicale.



Foliodrape® Protect Plus Set Artroscoopia di spalla I

Codice	Pz/Conf	Conf/Ct
938 702	5	1

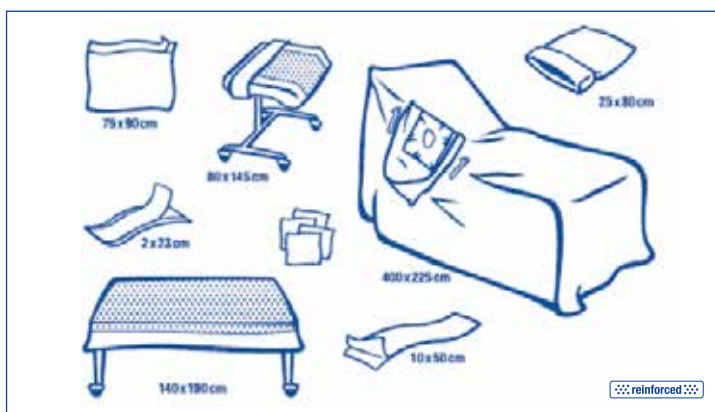
Componenti	Misure (cm)	Pezzi
Telo tavolo madre avvolgente	140 x 190	1
Sacco di Mayo	80 x 145	1
Strisce adesive	10 x 50	2
Salviette assorbenti	33 x 33	4
Stockinette	25 x 80	1
Telo	150 x 175	1
Telo adesivo	150 x 240	1
Telo adesivo fessurato 10 x 60	200 x 260	1



Foliodrape® Protect Set Artroscoopia di spalla con sacca

Codice	Pz/Conf	Conf/Ct
938 726	5	1

Componenti	Misure (cm)	Pezzi
Telo tavolo madre avvolgente	140 x 190	1
Sacco di Mayo	80 x 145	1
Striscia adesiva	10 x 50	1
Salviette assorbenti	33 x 33	4
Nastro in velcro	2 x 23	1
Stockinette	25 x 80	1
Telo adesivo	75 x 90	1
Monotelo con foro 7x10 elastico e sacca raccolta liquidi	225 x 400	1

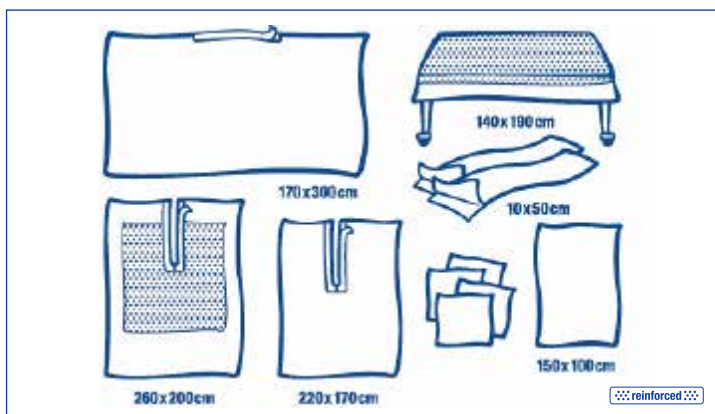


Foliodrape® Protect Plus Set Anca

Codice	Pz/Conf	Conf/Ct
938 902	3	1

Componenti	Misure (cm)	Pezzi
Telo tavolo madre avvolgente	140 x 190	1
Strisce adesive	10 x 50	2
Salviette assorbenti	33 x 33	4
Telo	100 x 150	1
Telo adesivo	170 x 300	1
Telo adesivo fessurato 6.5 x 85	170 x 220	1
Telo adesivo fessurato 6.5 x 95	200 x 260	1

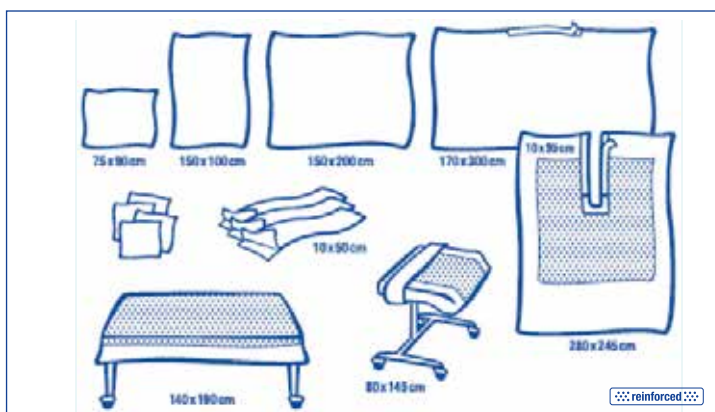
Confezionamento in carta medicale.



Foliodrape® Protect Plus Set Anca I

Codice	Pz/Conf	Conf/Ct
938 715	3	1

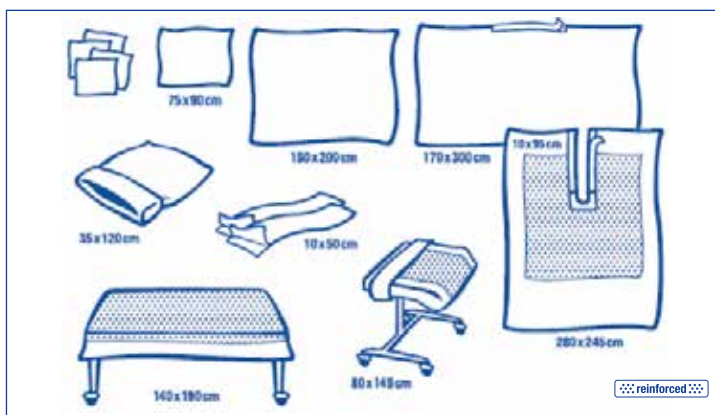
Componenti	Misure (cm)	Pezzi
Telo tavolo madre avvolgente	140 x 190	1
Sacco di Mayo	80 x 145	1
Strisce adesive	10 x 50	3
Salviette assorbenti	33 x 33	4
Telo	75 x 90	1
Telo	100 x 150	1
Telo	150 x 200	1
Telo adesivo	170 x 300	1
Telo adesivo fessurato 10 x 95	245 x 280	1



Foliodrape® Protect Plus Set Anca II

Codice	Pz/Conf	Conf/Ct
938 701	3	1

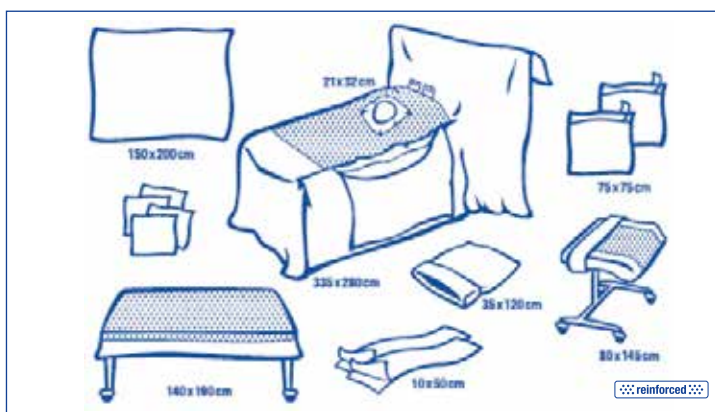
Componenti	Misure (cm)	Pezzi
Telo tavolo madre avvolgente	140 x 190	1
Sacco di Mayo	80 x 145	1
Strisce adesive	10 x 50	2
Salviette assorbenti	33 x 33	4
Stockinette	35 x 120	1
Telo	75 x 90	1
Telo	150 x 200	1
Telo adesivo	170 x 300	1
Telo adesivo fessurato 10 x 95	245 x 280	1



Foliodrape® Protect Plus Set Anca III

Codice	Pz/Conf	Conf/Ct
938 738	3	1

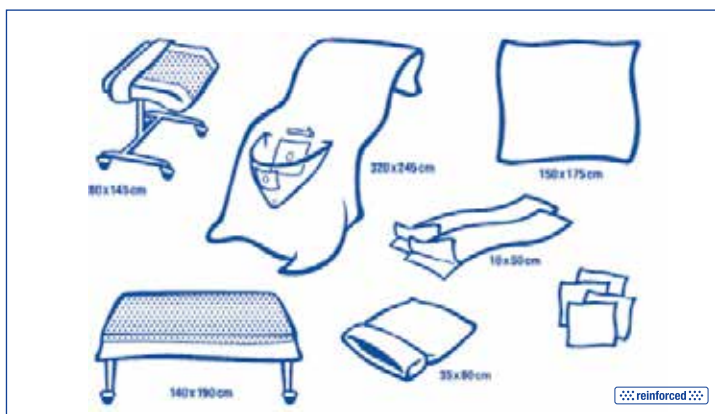
Componenti	Misure (cm)	Pezzi
Telo tavolo madre avvolgente	140 x 190	1
Sacco di Mayo	80 x 145	1
Strisce adesive	10 x 50	2
Salviette assorbenti	33 x 33	4
Stockinette	35 x 120	1
Telo adesivi	75 x 75	2
Telo	150 x 200	1
Monotelo con foro elastico e tasche per la dislocazione dell'arto	280 x 335	1



Foliodrape® Protect Set Artroscopia di ginocchio I

Codice	Pz/Conf	Conf/Ct
938 703	4	1

Componenti	Misure (cm)	Pezzi
Telo tavolo madre avvolgente	140 x 190	1
Sacco di Mayo	80 x 145	1
Strisce adesive	10 x 50	2
Salviette assorbenti	33 x 33	4
Stockinette	35 x 80	1
Telo	150 x 175	1
Monotelo con foro elastico e sacca raccolta liquidi	245 x 320	1

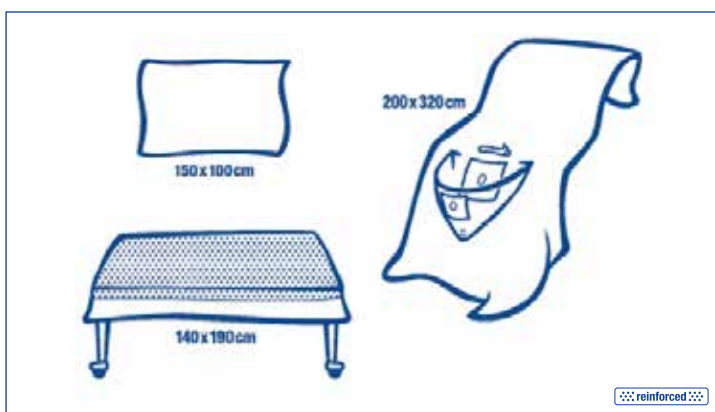


Foliodrape® Protect Set Artroscopia di ginocchio

Codice	Pz/Conf	Conf/Ct
938 909	4	1

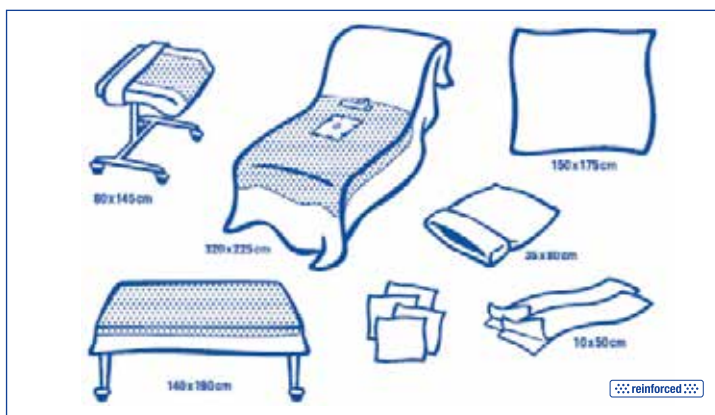
Componenti	Misure (cm)	Pezzi
Telo tavolo madre avvolgente	140 x 190	1
Telo	150 x 100	1
Monotelo con foro elastico 5 x 7	225 x 320	1

Confezionamento in carta medicale.



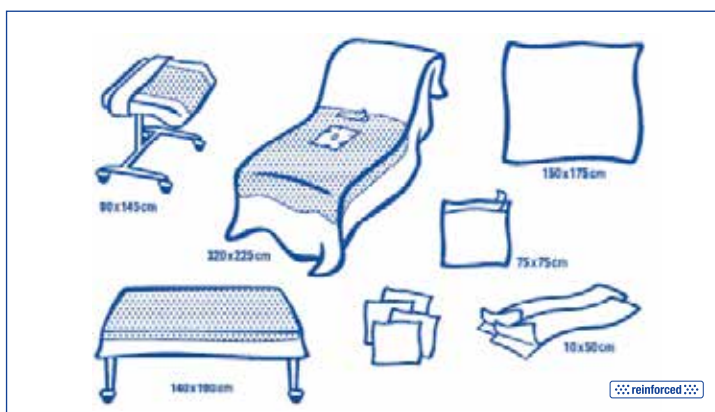
Foliodrape® Protect Plus Set Estremità I

Codice	Pz/Conf	Conf/Ct
938 704	5	1
Componenti	Misure (cm)	Pezzi
Telo tavolo madre avvolgente	140 x 190	1
Sacco di Mayo	80 x 145	1
Strisce adesive	10 x 50	2
Salviette assorbenti	33 x 33	4
Stockinette	35 x 80	1
Telo	150 x 175	1
Monotelo con foro elastico 5 x 7	225 x 320	1



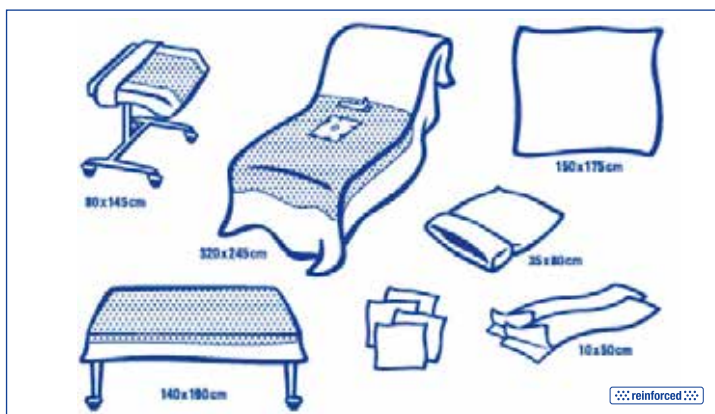
Foliodrape® Protect Plus Set Estremità II

Codice	Pz/Conf	Conf/Ct
938 717	5	1
Componenti	Misure (cm)	Pezzi
Telo tavolo madre avvolgente	140 x 190	1
Sacco di Mayo	80 x 145	1
Strisce adesive	10 x 50	2
Salviette assorbenti	33 x 33	4
Telo adesivo	75 x 75	1
Telo	150 x 175	1
Monotelo con foro elastico 5 x 7	225 x 320	1



Foliodrape® Protect Plus Set Estremità III XL

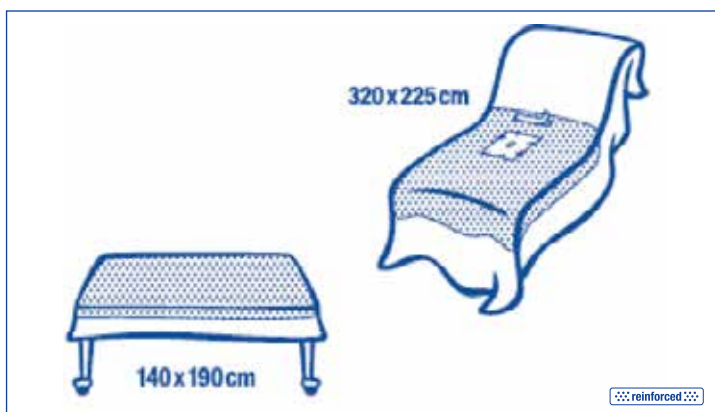
Codice	Pz/Conf	Conf/Ct
938 718	5	1
Componenti	Misure (cm)	Pezzi
Telo tavolo madre avvolgente	140 x 190	1
Sacco di Mayo	80 x 145	1
Strisce adesive	10 x 50	2
Salviette assorbenti	33 x 33	4
Stockinette	35 x 80	1
Telo	150 x 175	1
Monotelo con foro elastico 5 x 7	245 x 320	1



Foliodrape® Protect Plus Set Estremità I con carta medica

Codice	Pz/Conf	Conf/Ct
938 926	6	1
Componenti	Misure (cm)	Pezzi
Telo tavolo madre avvolgente	140 x 190	1
Monotelo con foro elastico 5 x 7	225 x 320	1

Confezionamento in carta medica.

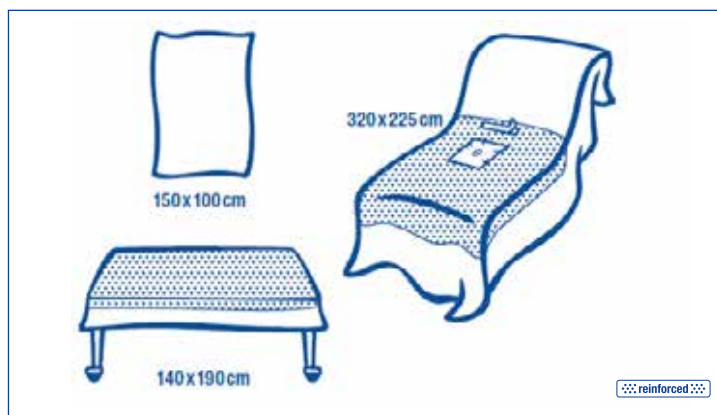


Foliodrape® Protect Plus Set Estremità III

Codice	Pz/Conf	Conf/Ct
938 905	6	1

Componenti	Misure (cm)	Pezzi
Telo tavolo madre avvolgente	140 x 190	1
Telo	100 x 150	1
Monotelo con foro elastico 5 x 7	225 x 320	1

Confezionamento in carta medicale.

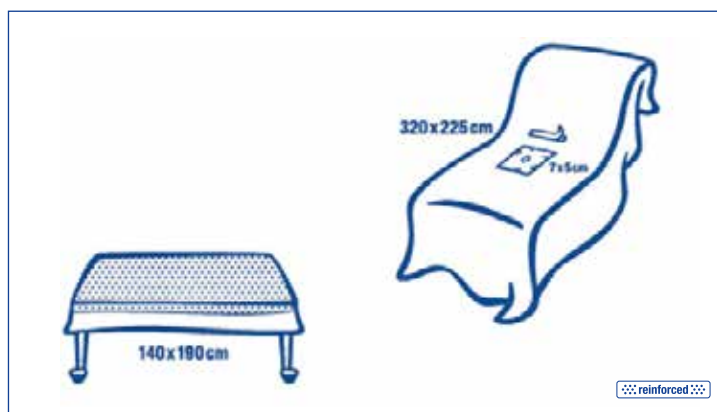


Foliodrape® Protect Set estremità con carta medicale

Codice	Pz/Conf	Conf/Ct
938 915	9	1

Componenti	Misure (cm)	Pezzi
Telo tavolo madre avvolgente	140 x 190	1
Monotelo con foro elastico 5 x 7	225 x 320	1

Confezionamento in carta medicale.

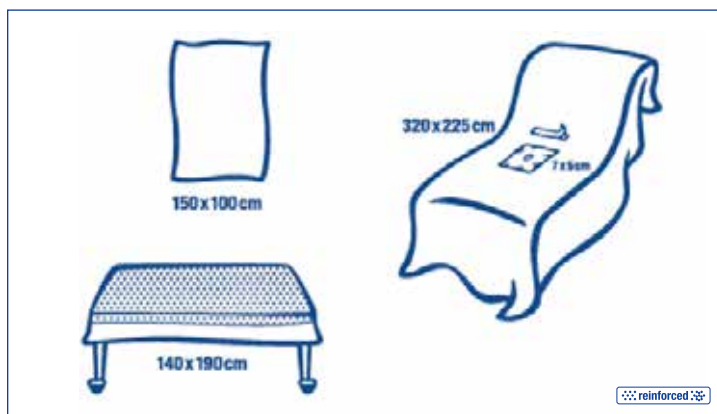


Foliodrape® Protect Set Estremità con telo approccio

Codice	Pz/Conf	Conf/Ct
938 917	7	1

Componenti	Misure (cm)	Pezzi
Telo tavolo madre avvolgente	140 x 190	1
Telo	100 x 150	1
Monotelo con foro elastico 5 x 7	225 x 320	1

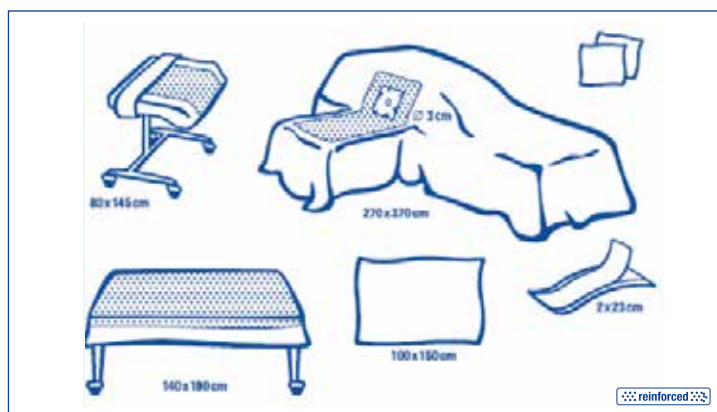
Confezionamento in carta medicale.



Foliodrape® Protect Plus Set Mano Large

Codice	Pz/Conf	Conf/Ct
938 737	5	1

Componenti	Misure (cm)	Pezzi
Telo tavolo madre avvolgente	140 x 190	1
Sacco di Mayo	80 x 145	1
Salviette assorbenti	33 x 33	2
Nastro in velcro	2 x 23	1
Telo	100 x 150	1
Monotelo a T con prolunga per tavolino e foro elastico Ø 3	270 x 370	1

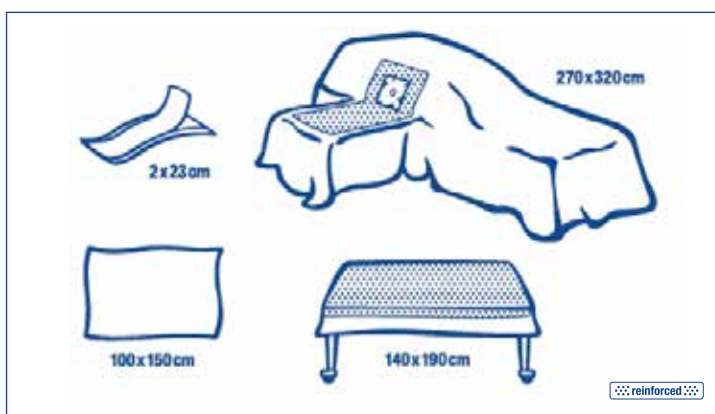


Foliodrape® Protect Plus Set Mano

Codice	Pz/Conf	Conf/Ct
938 906	6	1

Componenti	Misure (cm)	Pezzi
Telo tavolo madre avvolgente	140 x 190	1
Nastro in velcro	2 x 23	1
Telo	100 x 150	1
Monotelo a T con prolunga per tavolino e foro elastico Ø 3	270 x 320	1

Confezionamento in carta medicale.

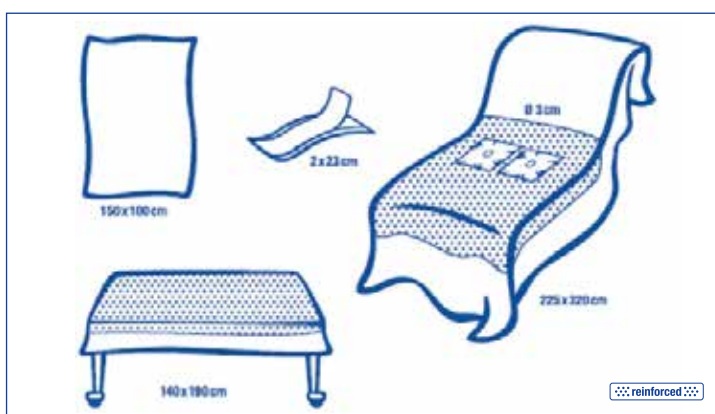


Foliodrape® Protect Plus Set estremità bilaterale

Codice	Pz/Conf	Conf/Ct
938 927	6	1

Componenti	Misure (cm)	Pezzi
Telo tavolo madre avvolgente	140 x 190	1
Nastro in velcro	2 x 23	1
Telo	100 x 150	1
Monotelo con due fori elastici Ø 3	225 x 320	1

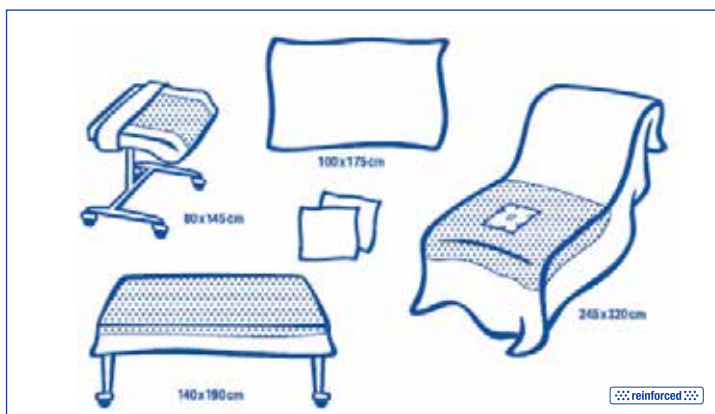
Confezionamento in carta medicale.



Foliodrape® Protect Plus Set Mano/piede

Codice	Pz/Conf	Conf/Ct
938 716	5	1

Componenti	Misure (cm)	Pezzi
Telo tavolo madre avvolgente	140 x 190	1
Sacco di Mayo	80 x 145	1
Salviette assorbenti	33 x 33	2
Telo	100 x 175	1
Monotelo con foro elastico Ø 3	245 x 320	1

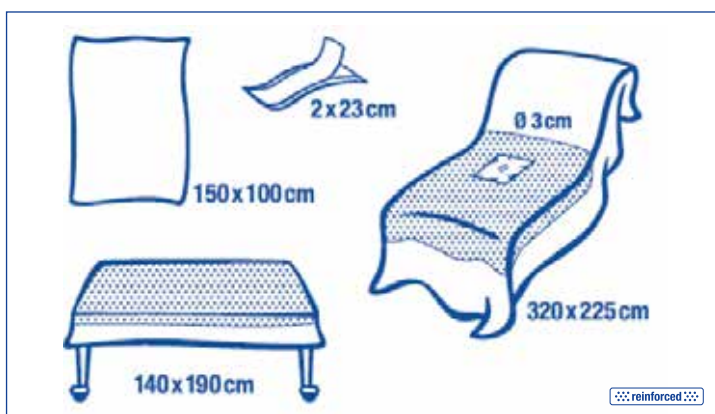


Foliodrape® Protect Plus Set Mano/piede senza Mayo

Codice	Pz/Conf	Conf/Ct
938 929	6	1

Componenti	Misure (cm)	Pezzi
Telo tavolo madre avvolgente	140 x 190	1
Nastro in velcro	2 x 23	1
Telo	100 x 150	1
Monotelo con foro elastico Ø 3	225 x 320	1

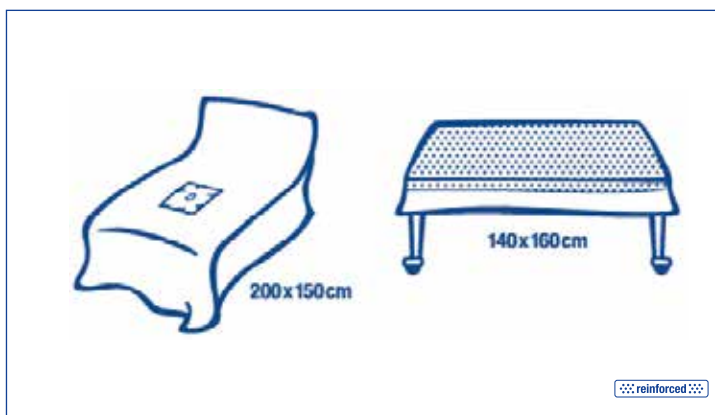
Confezionamento in carta medicale.



Foliodrape® Protect Set Mano/piede

Codice	Pz/Conf	Conf/Ct
938 723	9	2

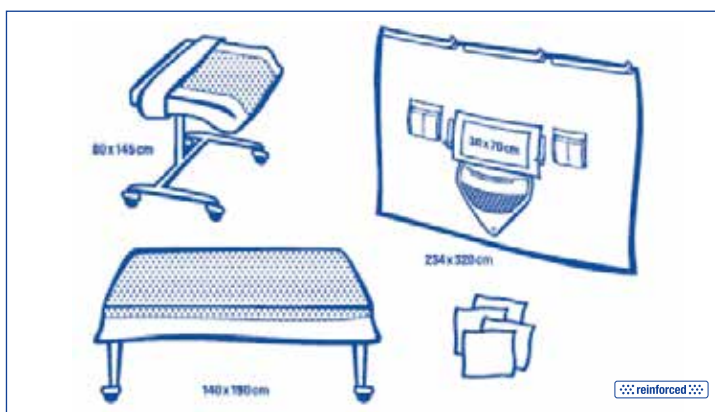
Componenti	Misure (cm)	Pezzi
Telo tavolo madre avvolgente	140 x 160	1
Monotelo con foro elastico Ø 3	150 x 200	1



Foliodrape® Protect Set Isolamento verticale I

Codice	Pz/Conf	Conf/Ct
938 705	8	1

Componenti	Misure (cm)	Pezzi
Telo tavolo madre avvolgente	140 x 190	1
Sacco di Mayo	80 x 145	1
Salviette assorbenti	33 x 33	4
Monotelo in PE con apertura 30 x 70 con film per incisione, sacca raccolta liquidi e tasche portastrumenti integrate	234 x 320	1

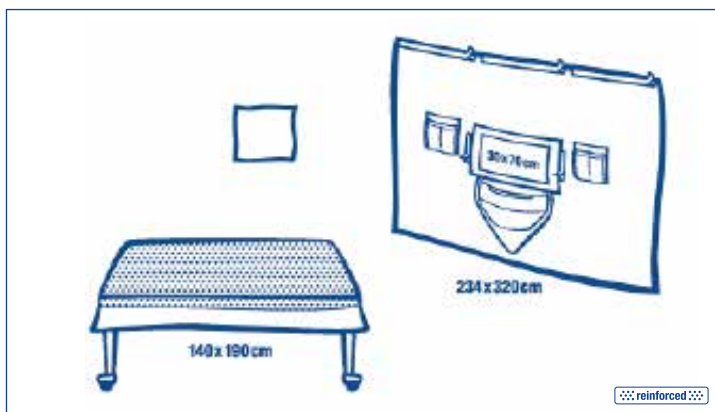


Foliodrape® Protect Set Isolamento verticale

Codice	Pz/Conf	Conf/Ct
938 907	9	1

Componenti	Misure (cm)	Pezzi
Telo tavolo madre avvolgente	140 x 190	1
Salvietta assorbente	33 x 33	1
Monotelo in PE con apertura 30 x 70 con film per incisione, sacca raccolta liquidi e tasche portastrumenti integrate	234 x 320	1

Confezionamento in carta medicale.

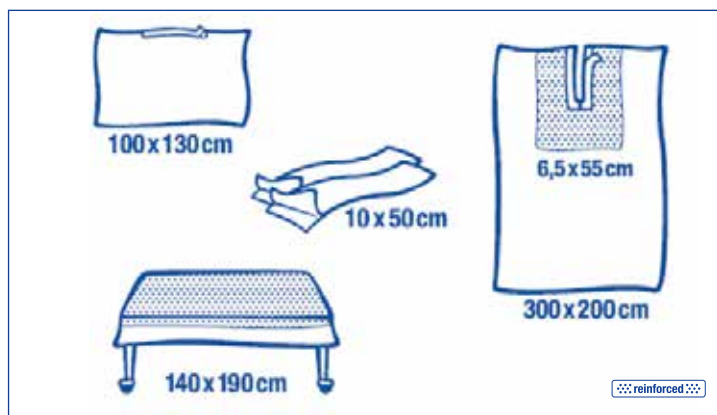


Foliodrape® Protect Plus Set Testa / Collo

Codice	Pz/Conf	Conf/Ct
938 928	6	1

Componenti	Misure (cm)	Pezzi
Telo tavolo madre avvolgente	140 x 190	1
Strisce adesive	10 x 50	2
Telo adesivo	100 x 130	1
Telo adesivo fessurato 6.5 x 55	200 x 300	1

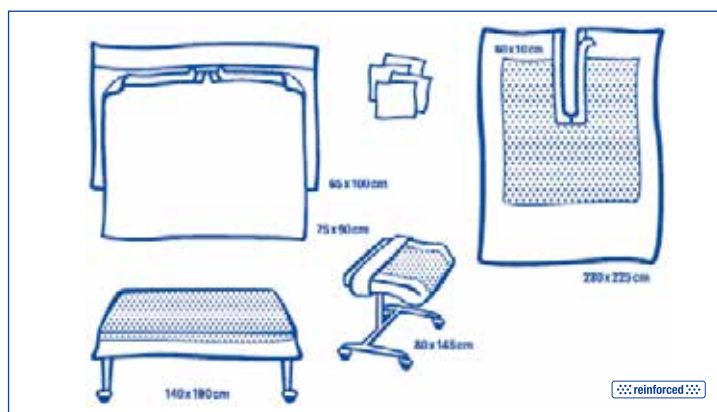
Confezionamento in carta medicale.



Foliodrape® Protect Plus Set Maxillo-facciale con turbante

Codice	Pz/Conf	Conf/Ct
938 748	7	1

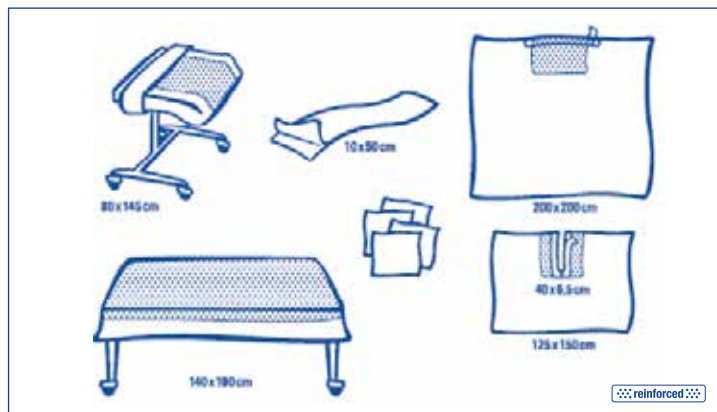
Componenti	Misure (cm)	Pezzi
Telo tavolo madre avvolgente	140 x 190	1
Sacco di Mayo	80 x 145	1
Salviette assorbenti	33 x 33	4
Telo turbante composto da 2 teli	75 x 90 65 x 100	1
Telo adesivo fessurato 10 x 60	225 x 280	1



Foliodrape® Protect Plus Set ORL

Codice	Pz/Conf	Conf/Ct
938 735	8	1

Componenti	Misure (cm)	Pezzi
Telo tavolo madre avvolgente	140 x 190	1
Sacco di Mayo	80 x 145	1
Salviette assorbenti	33 x 33	4
Striscia adesiva	10 x 50	1
Telo adesivo	200 x 200	1
Telo adesivo fessurato 6.5 x 40	125 x 150	1

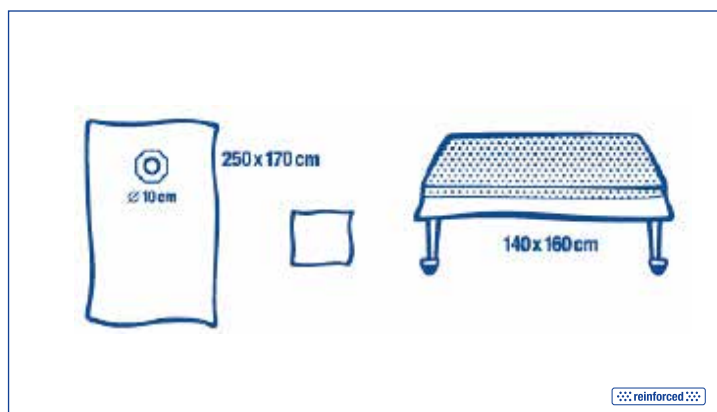


Foliodrape® Protect Set ORL fenestrato

Codice	Pz/Conf	Conf/Ct
938 912	7	2

Componenti	Misure (cm)	Pezzi
Telo tavolo madre avvolgente	140 x 160	1
Salvietta assorbente	33 x 33	1
Monotelo con foro adesivo Ø 10	170 x 250	1

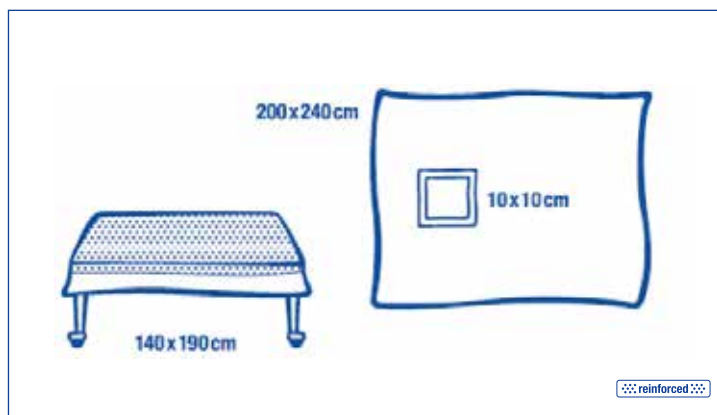
Confezionamento in carta medicale.



Foliodrape® Protect Set ORL

Codice	Pz/Conf	Conf/Ct
938 747	7	2

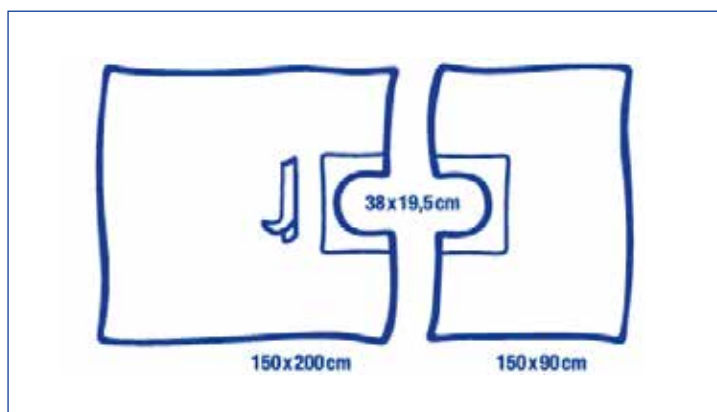
Componenti	Misure (cm)	Pezzi
Telo tavolo madre avvolgente	140 x 190	1
Monotelo con foro adesivo 10 x 10	200 x 240	1



Foliodrape® Protect Set piccoli interventi Maxillo

Codice	Pz/Conf	Conf/Ct
938 746	10	2

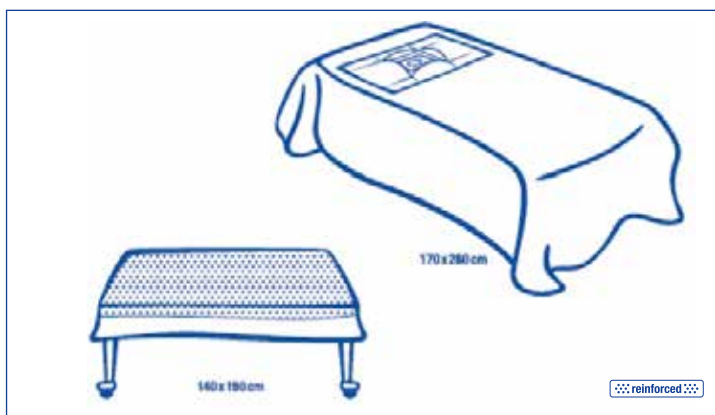
Componenti	Misure (cm)	Pezzi
Telo adesivo fessurato	150 x 200	1
Telo adesivo fessurato	150 x 90	1



Foliodrape® Protect Set Oculistico (con tavolo grande)

Codice	Pz/Conf	Conf/Ct
938 751	13	1

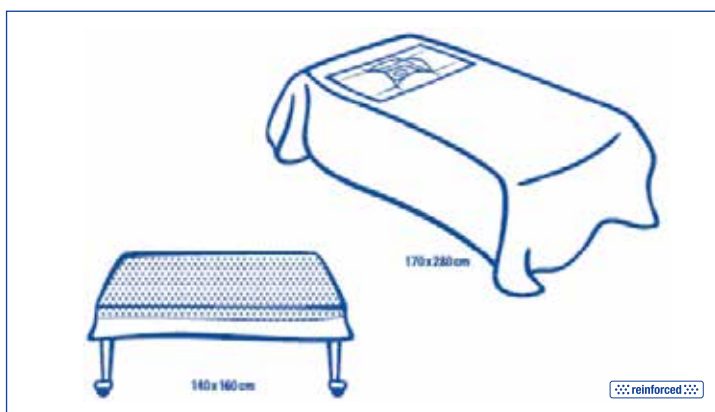
Componenti	Misure (cm)	Pezzi
Telo tavolo madre avvolgente	140 x 190	1
Telo oculistico con apertura cm 6,5 x 4 contornata da film per incisione, doppia sacca raccolta liquidi conformabile	170 x 260	1



Foliodrape® Protect Set Oculistico

Codice	Pz/Conf	Conf/Ct
938 935	9	1

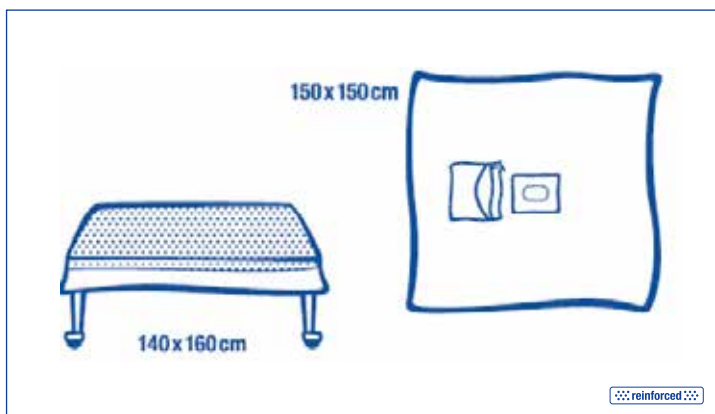
Componenti	Misure (cm)	Pezzi
Telo tavolo madre avvolgente	140 x 160	1
Telo oculistico con apertura cm 6,5 x 4 contornata da film per incisione, doppia sacca raccolta liquidi conformabile	170 x 280	1



Foliodrape® Protect Set oculistico senza film

Codice	Pz/Conf	Conf/Ct
938 936	10	2

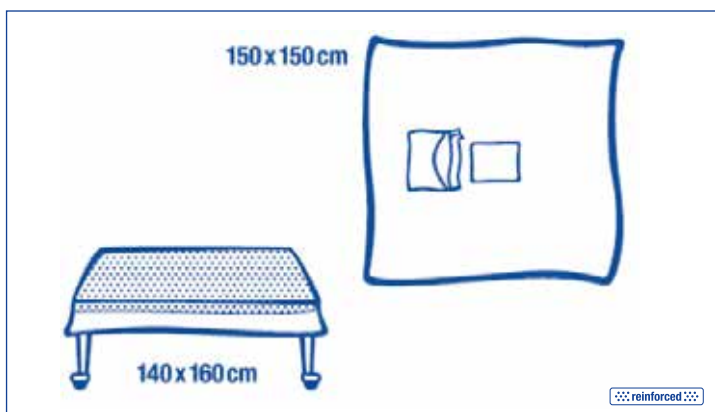
Componenti	Misure (cm)	Pezzi
Telo tavolo madre avvolgente	140 x 160	1
Telo oculistico con apertura cm 6,5 x 4 contornata da film per incisione, una sacca raccolta liquidi conformabile	150 x 150	1



Foliodrape® Protect Set Oculistico con film integrale

Codice	Pz/Conf	Conf/Ct
938 937	8	2

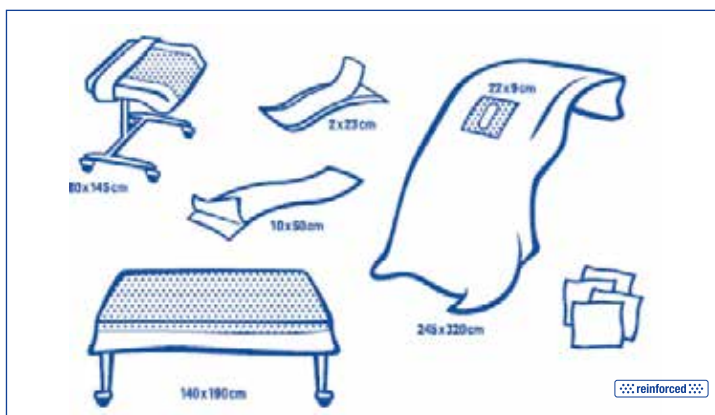
Componenti	Misure (cm)	Pezzi
Telo tavolo madre avvolgente	140 x 160	1
Telo oculistico con apertura cm 10 x 12 con film per incisione, una sacca raccolta liquidi conformabile	150 x 150	1



Foliodrape® Protect Plus Set Spinale

Codice	Pz/Conf	Conf/Ct
938 734	7	1

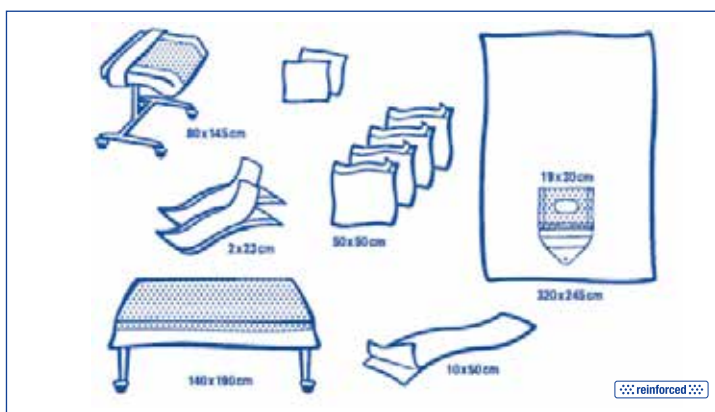
Componenti	Misure (cm)	Pezzi
Telo tavolo madre avvolgente	140 x 190	1
Sacco di Mayo	80 x 145	1
Nastro in velcro	2 x 23	1
Striscia adesiva	10 x 50	1
Salviette assorbenti	33 x 33	4
Monotelo con apertura adesiva 9 x 22	245 x 320	1



Foliodrape® Protect Plus Set Neurochirurgia I

Codice	Pz/Conf	Conf/Ct
938 741	5	1

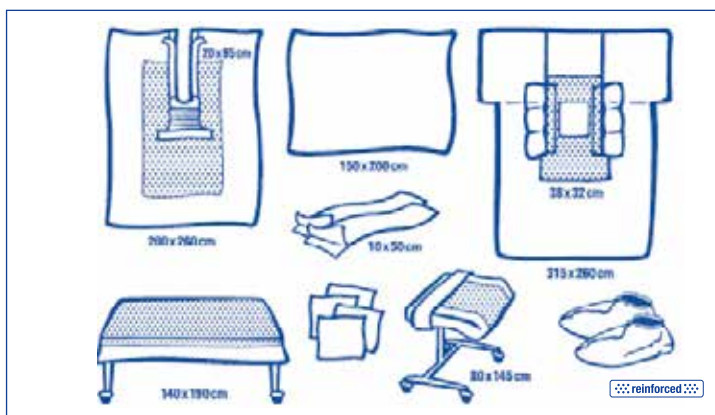
Componenti	Misure (cm)	Pezzi
Telo tavolo madre avvolgente	140 x 190	1
Sacco di Mayo	80 x 145	1
Striscia adesiva	10 x 50	1
Salviette assorbenti	33 x 33	2
Nastri in velcro	2 x 23	2
Tel adesivi	50 x 50	4
Monotelo con foro adesivo 19 x 30 con film da incisione integrale, sacca raccolta liquidi	245 x 320	1



Foliodrape® Protect Plus Set Cardiovascolare

Codice	Pz/Conf	Conf/Ct
938 742	3	1

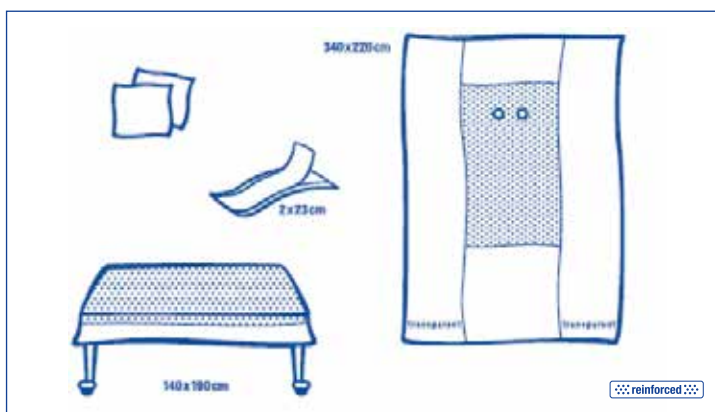
Componenti	Misure (cm)	Pezzi
Telo tavolo madre avvolgente	140 x 190	1
Sacco di Mayo	80 x 145	1
Strisce adesive	10 x 50	2
Salviette assorbenti	33 x 33	4
Telo	150 x 200	1
Scarpine		2
Telo adesivo fessurato 20x95 con cover perineale	200 x 260	1
Monotelo a T con fenestratura 32 x 38 con film per incisione, tasche portastrumenti ed asole passacavi	260 x 315	1



Foliodrape® Protect Plus Set Angiografia I

Codice	Pz/Conf	Conf/Ct
938 731	5	1

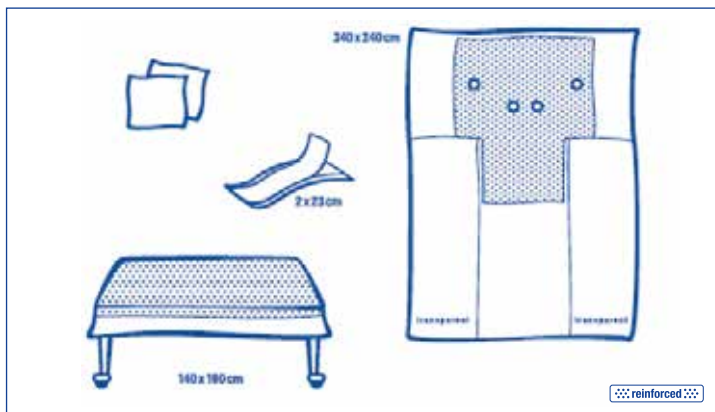
Componenti	Misure (cm)	Pezzi
Telo tavolo madre avvolgente	140 x 190	1
Nastro in velcro	2 x 23	1
Salviette assorbenti	33 x 33	2
Monotelo per angiografia femorale con bande laterali trasparenti	220 x 340	1



Foliodrape® Protect Plus Set Angiografia II

Codice	Pz/Conf	Conf/Ct
938 732	6	1

Componenti	Misure (cm)	Pezzi
Telo tavolo madre avvolgente	140 x 190	1
Nastro in velcro	2 x 23	1
Salviette assorbenti	33 x 33	2
Monotelo per angiografia radiale e femorale con bande laterali trasparenti	240 x 340	1

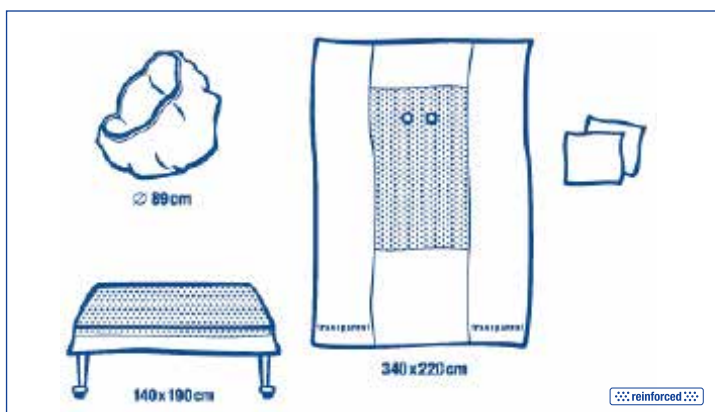


Foliodrape® Protect Plus Set Angiografia I (con carta medica)

Codice	Pz/Conf	Conf/Ct
938 920	5	1

Componenti	Misure (cm)	Pezzi
Telo tavolo madre avvolgente	140 x 190	1
Cuffia copristrumenti	Ø 89	1
Salviette assorbenti	33 x 33	2
Monotelo per angiografia femorale con bande laterali trasparenti	220 x 340	1

Confezionamento in carta medica.

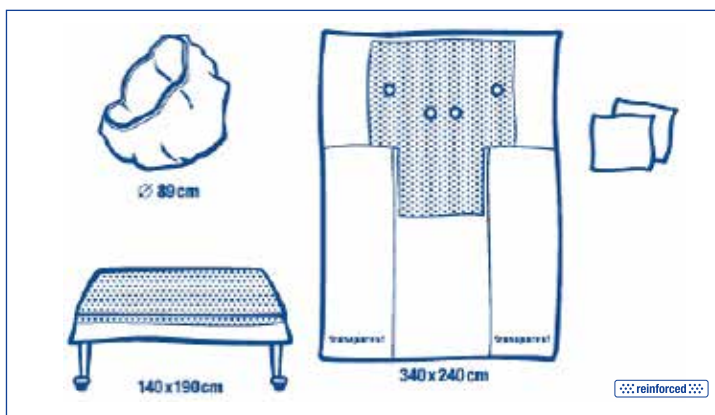


Foliodrape® Protect Plus Set Angiografia II (con carta medica)

Codice	Pz/Conf	Conf/Ct
938 921	5	1

Componenti	Misure (cm)	Pezzi
Telo tavolo madre avvolgente	140 x 190	1
Cuffia copristumenti	Ø 89	1
Salviette assorbenti	33 x 33	2
Monotelo per angiografia radiale e femorale con bande laterali trasparenti	240 x 340	1

Confezionamento in carta medica.

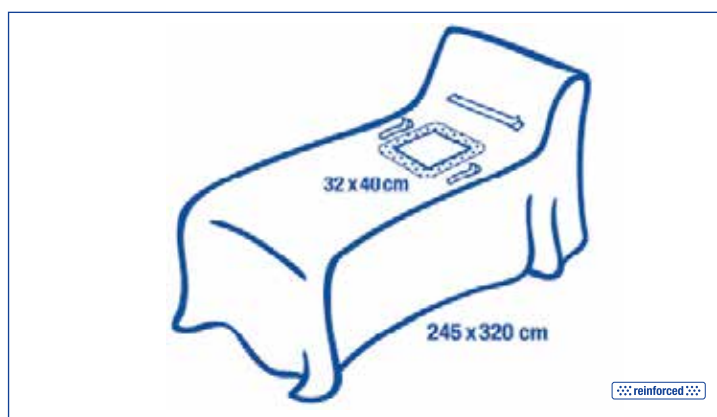


Foliodrape® Protect Plus Telo Torace

Codice	Pz/Conf	Conf/Ct
938 827	5	1

Componenti	Misure (cm)	Apertura
Telo Torace	245 x 320	32 x 40

Confezionamento in carta medicale.

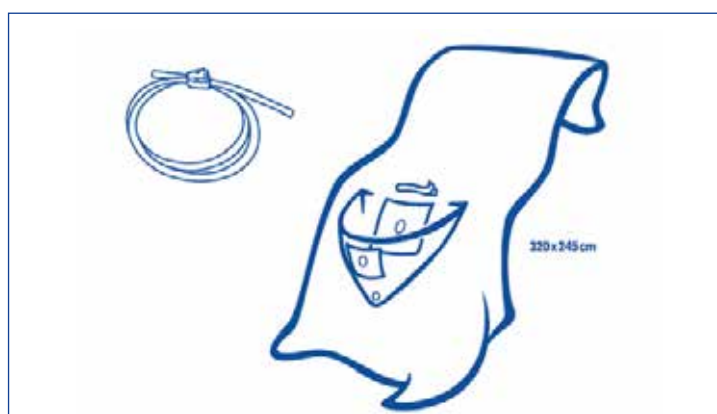


Foliodrape® Protect Monotelo Artroscopia con sacca

Codice	Pz/Conf	Conf/Ct
938 820	6	1

Componenti	Misure (cm)	Apertura
Telo Artroscopia con sacca	245 x 320	6
Tubo di drenaggio	130	

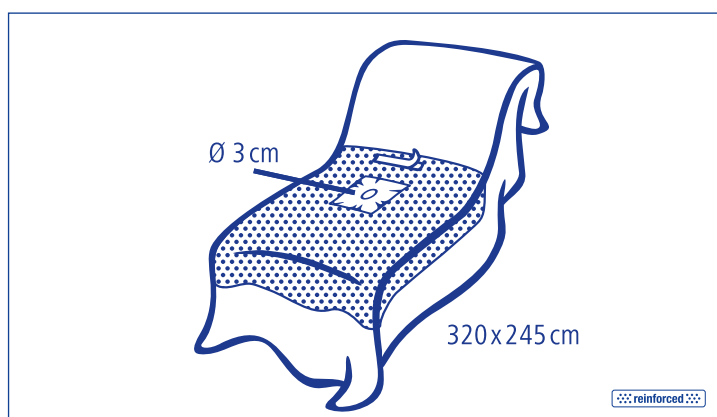
Confezionamento in carta medicale.



Foliodrape® Protect Plus Mano/Piede

Codice	Pz/Conf	Conf/Ct
938 824	8	1

Componenti	Misure (cm)	Apertura
Telo Mano/Piede con velcro integrato	245 x 320	Ø 3

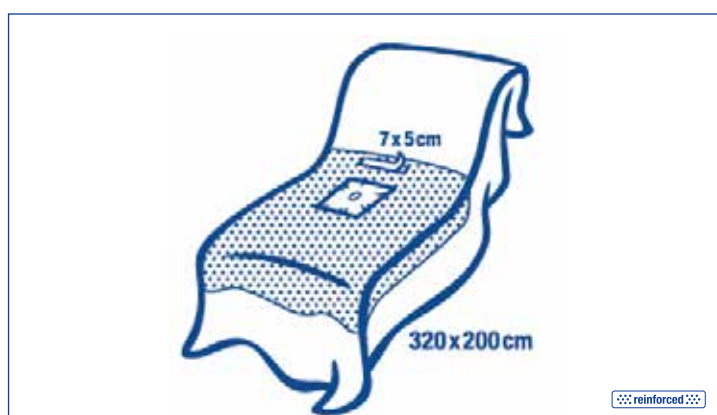


Foliodrape® telo Protect Plus Estremità

Codice	Pz/Conf	Conf/Ct
938 807	10	1

Componenti	Misure (cm)	Apertura
Telo Estremità	200 x 320	5 x 7

Confezionamento in carta medicale.



Foliodrape® telo Protect Plus Estremità

Codice	Pz/Conf	Conf/Ct
938 823	8	1

Componenti	Misure (cm)	Apertura
Telo Estremità	245 x 320	5 x 7

Confezionamento in carta medicale.

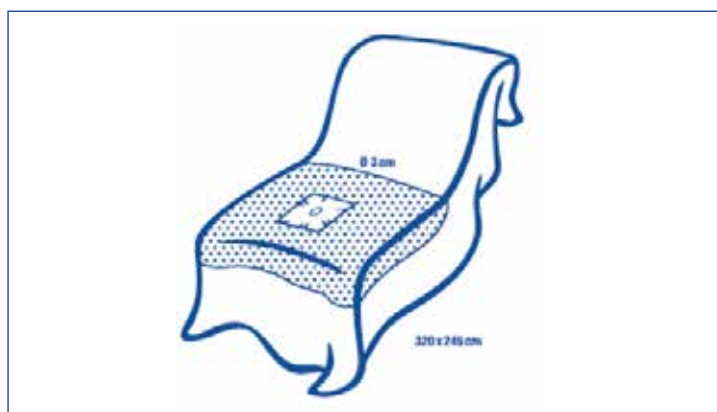


Foliodrape® Protect Plus Monotelo Mano/Piede

Codice	Pz/Conf	Conf/Ct
938 808	7	1

Componenti	Misure (cm)	Apertura
Telo Mano/Piede	245 x 320	Ø 3

Confezionamento in carta medicale.

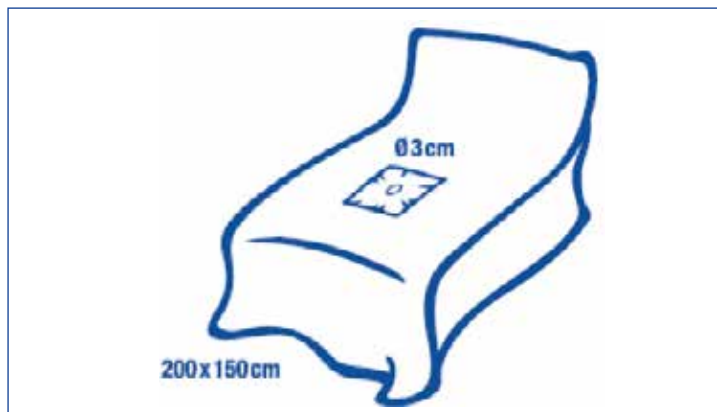


Foliodrape® Protect Monotelo Mano/Piede

Codice	Pz/Conf	Conf/Ct
938 822	14	2

Componenti	Misure (cm)	Apertura
Telo Mano/Piede	150 x 200	Ø 3

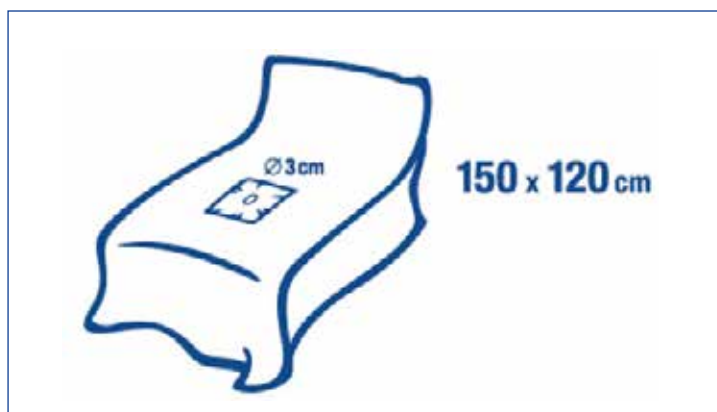
Confezionamento in carta medicale.



Foliodrape® Protect Monotelo Mano/Piede

Codice	Pz/Conf	Conf/Ct
277 552	25	2

Componenti	Misure (cm)	Apertura
Telo Mano/Piede	120 x 150	Ø 3

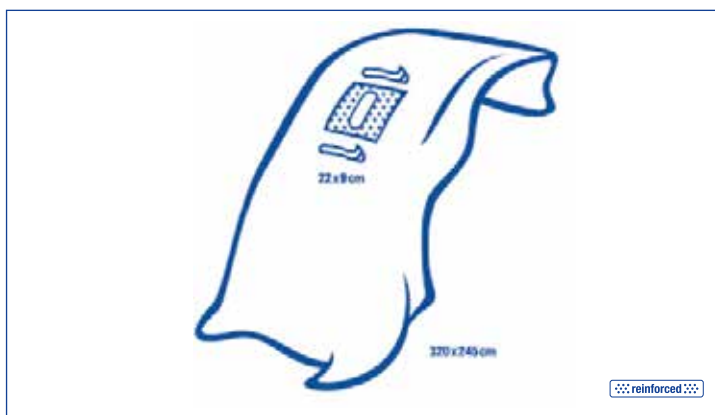


Foliodrape® telo Protect Plus LAP/Pediatico/Colonna

Codice	Pz/Conf	Conf/Ct
938 825	8	1

Componenti	Misure (cm)	Apertura
Telo colonna	245 x 320	9 x 22

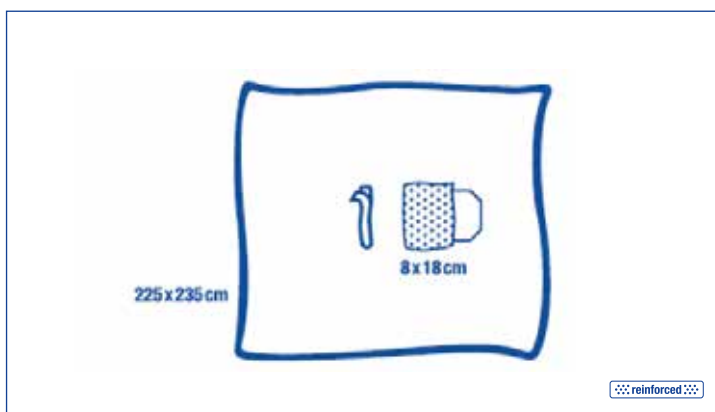
Confezionamento in carta medicale.



Foliodrape® telo Protect Plus Rinoplastica - Settoplastica

Codice	Pz/Conf	Conf/Ct
938 826	8	2

Componenti	Misure (cm)	Apertura
Telo Rino/Settoplastica	225 x 235	8 x 18



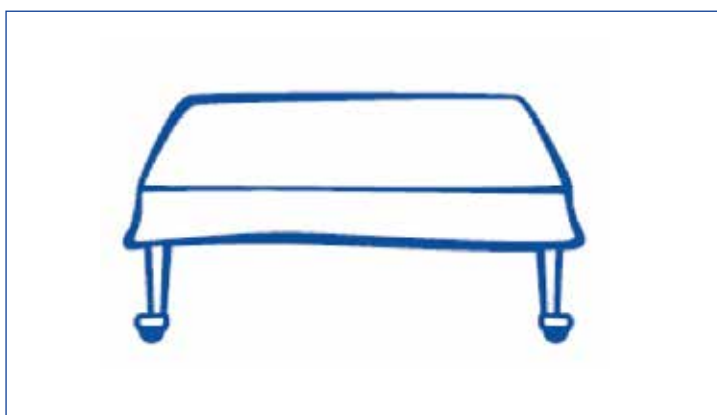
Foliodrape® Protect Teli Tavolo rinforzati

Codice	Misure (cm)	Pz/Conf	Conf/Ct
250 228	140 x 160	16	2
250 226	140 x 190	14	2
938 848	150 x 200	14	2
938 847	150 x 240	11	2
938 850	140 x 190 extra rinforzato	12	2



Foliodrape® Protect Teli Tavolo

Codice	Misure (cm)	Pz/Conf	Conf/Ct
250 220	100 x 150	28	2
250 224	150 x 200	14	2
938 849	170 x 200	12	2
277 568	200 x 245	17	1
277 564	245 x 295	10	1



Foliodrape® Protect Plus Sacchi di Mayo

Codice	Misure (cm)	Pz/Conf	Conf/Ct
938 851	80 x 145 rinforzato	17	2
258 300	80 x 145	20	2



Foliodrape® Protect Plus Teli di copertura adesivi

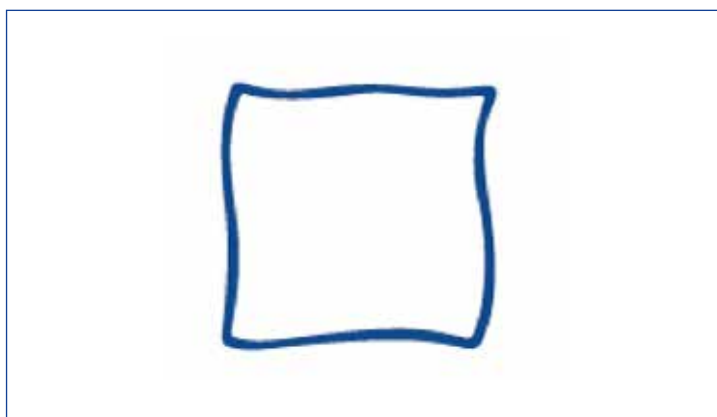
Codice	Misure (cm)	Pz/Conf	Conf/Ct	Rinforzo (cm)
938 800	75 x 90	28	4	36 x 90
938 801	150 x 240	9	2	75 x 50
938 802	200 x 175	9	2	50 x 75
938 803	90 x 100	17	4	35 x 100
938 805	170 x 300	7	2	50 x 75
938 857	75 x 75	30	4	36 x 75

Il numero in grassetto indica il lato con adesivo.



Foliodrape® Protect Telo di copertura non adesivi

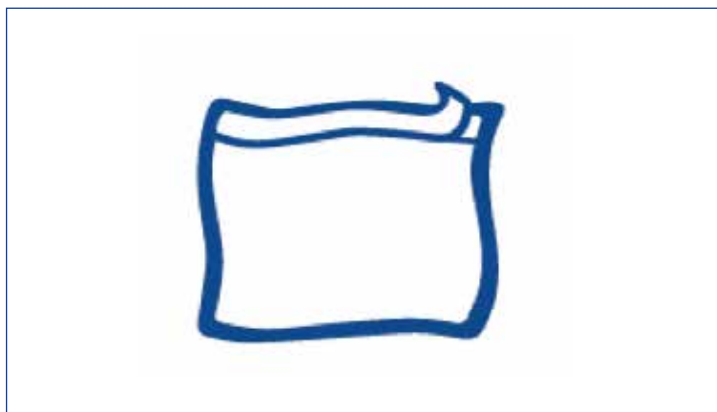
Codice	Misure (cm)	Pz/Conf	Conf/Ct
277 516	37,5 x 45	125	4
277 547	50 x 50	110	4
277 500	45 x 75	65	4
277 501	75 x 75	55	4
277 502	75 x 90	35	4
277 504	90 x 100	25	4
277 505	95 x 120	25	4
277 506	90 x 150	20	4
277 548	150 x 175	18	2
938 810	150 x 240	13	2



Foliodrape® Protect Telo di copertura adesivi

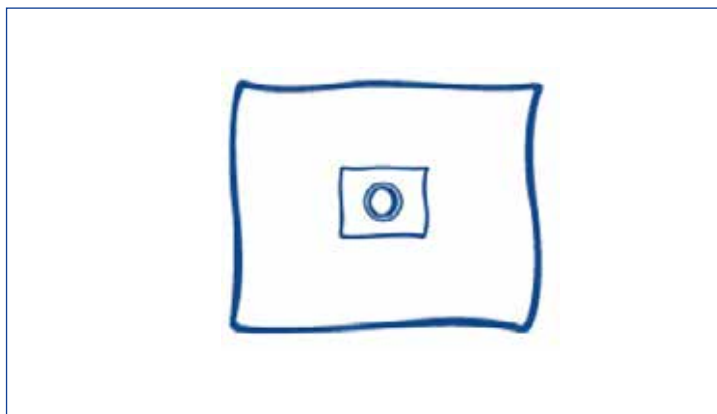
Codice	Misure (cm)	Pz/Conf	Conf/Ct	Adesivo (cm)
277 546	50 x 50	105	4	46
277 507	45 x 75	60	4	71
938 811	75 x 75	45	4	74
277 508	75 x 90	40	4	86
277 542	90 x 100	30	4	96
277 586	100 x 100	15	4	100
277 551	150 x 240	12	2	90
277 538	170 x 300	7	2	100
938 812	200 x 175	13	2	90
277 544	175 x 170	12	2	75
277 543	150 x 175	14	2	80
277 539	150 x 175	30	1	175

Il numero in grassetto indica il lato con adesivo.



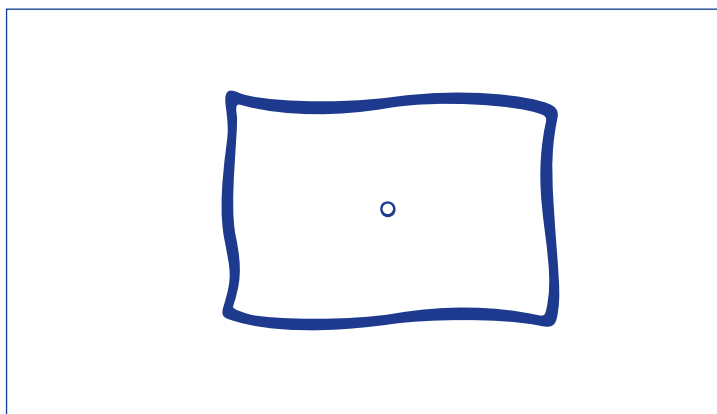
Foliodrape® Protect Telo di copertura con Foro adesivo

Codice	Misure (cm)	Pz/Conf	Conf/Ct
277 537	50 x 60 - Ø 7	70	4
277 517	75 x 90 - Ø 7	40	4
277 555	75 x 90 - Ø 10	35	4
277 545	120 x 150 - Ø 7	22	2
250 521	200 x 280 - Ø 15	15	1



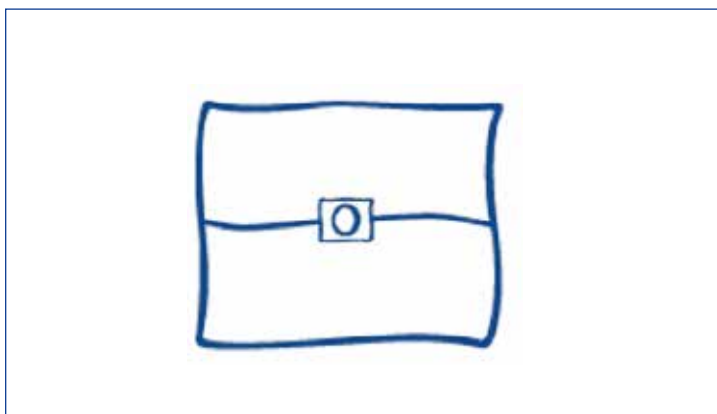
Foliodrape® Protect Telo di copertura con Foro non adesivo

Codice	Misure (cm)	Pz/Conf	Conf/Ct
277 503	45 x 75 Ø 7	65	4
277 511	75 x 90 Ø 10	40	4



Foliodrape® Telo Protect foro diametro variabile

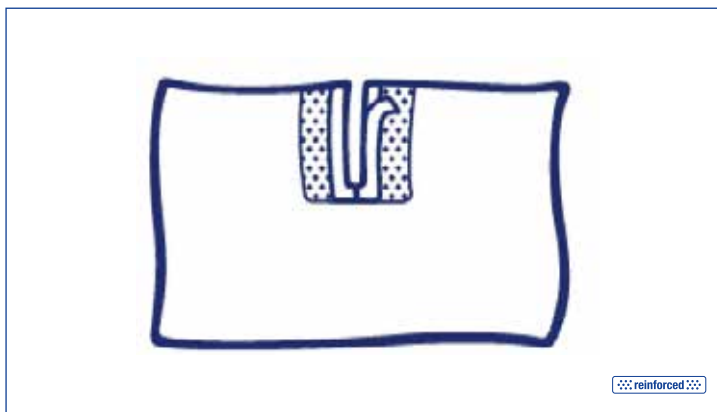
Codice	Misure (cm)	Pz/Conf	Conf/Ct
277 509	45 x 75	65	4
277 510	75 x 90	40	4



Foliodrape® Protect Plus Telo Fessurato

Codice	Misure (cm)	Apertura	Pz/Conf	Conf/Ct
938 804	150 x 240	6,5 x 65	15	1
938 819	225 x 280	10 x 95	8	1

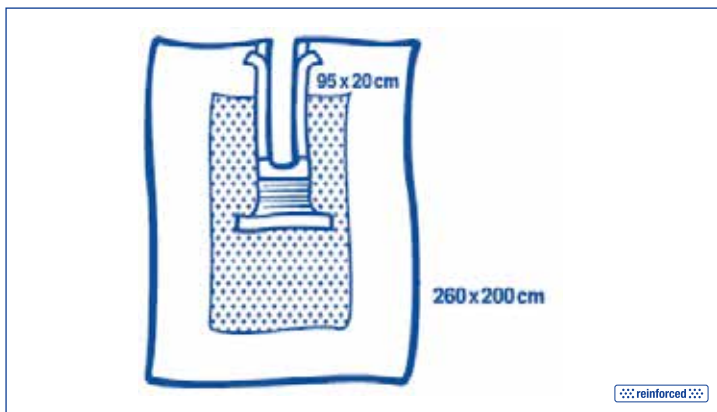
Il numero in grassetto indica il lato con adesivo.



Foliodrape® Protect Plus Telo Fessurato con copertura perineale

Codice	Misure (cm)	Apertura	Pz/Conf	Conf/Ct
938 816	200 x 260	20 x 95	7	1

Il numero in grassetto indica il lato con adesivo.

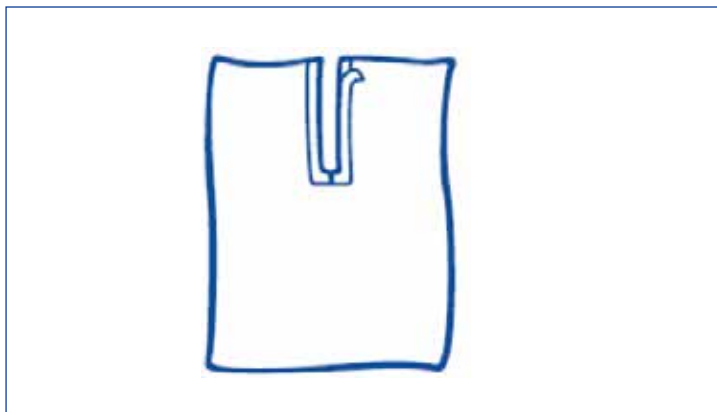


Foliodrape® Protect Telo Fessurato

Codice	Misure (cm)	Apertura	Pz/Conf	Conf/Ct
938 817	225 x 280	10 x 95	12	1
938 813	75 x 90	6,5 x 40	35	4
938 815	150 x 200	10 x 60	19	1
938 818*	150 x 200	12 x 80	30	1

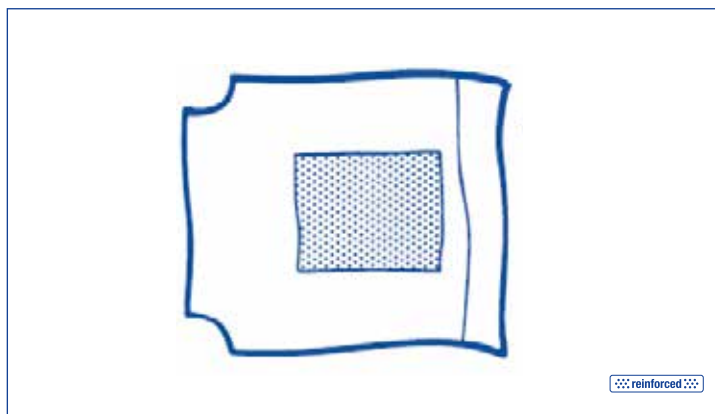
Il numero in grassetto indica il lato con adesivo.

* In Polietilene verde.



Foliodrape® Protect Telo Sottosacrale

Codice	Misure (cm)	Pz/Conf	Conf/Ct
938 829	100 x 120	22	2
277 621	100 x 120 con sacca	30	1



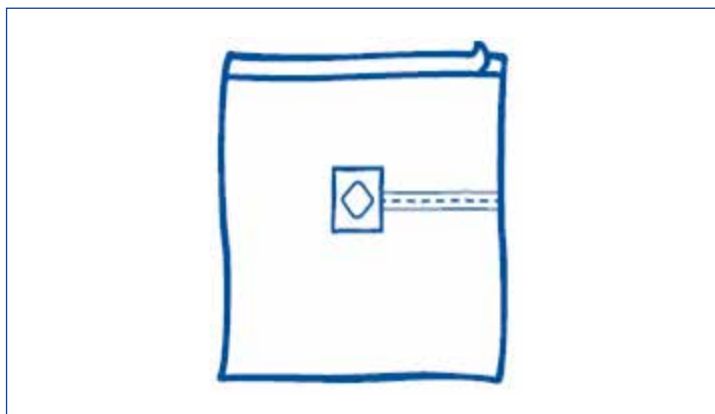
Foliodrape® Protect Telo Epidurale

Codice	Misure (cm)	Pz/Conf	Conf/Ct
938 809	90x60 con foro 10x12	50	4



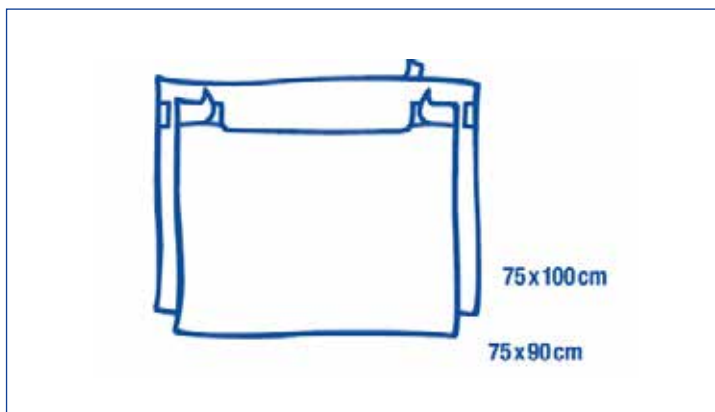
Foliodrape® Protect Telo Epidurale trasparente

Codice	Misure (cm)	Pz/Conf	Conf/Ct
938 821	90 x 120 con foro adesivo e fessura laterale per rimozione in sicurezza del telo	40	2



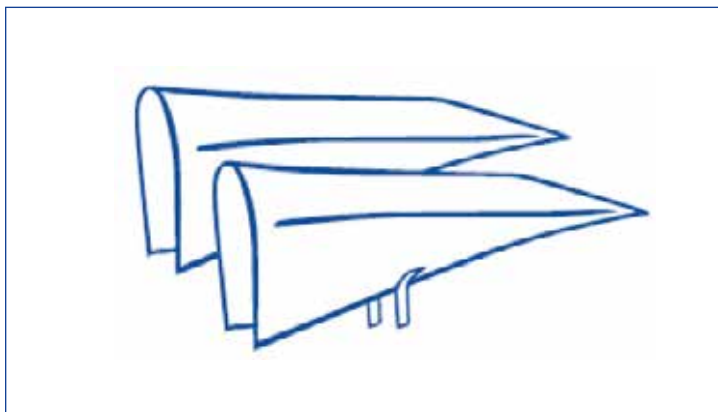
Foliodrape® Protect Telo Urbante

Codice	Misure (cm)	Pz/Conf	Conf/Ct
938 828	75 x 100 - 75 x 90	22	2



Foliodrape® Protect Copri braccioli

Codice	Misure (cm)	Pz/Conf	Conf/Ct
938 852	25 x 80	35 x 2	2
938 853	35 x 75	23	4



Foliodrape® Protect Gambali

Codice	Misure (cm)	Pz/Conf	Conf/Ct
938 842	75 x 140	20	2
938 840	75 x 120	20	2
938 841	75 x 120	12 x 2	2
938 830	75 x 120	10 x 2	2



Foliodrape® Accessori

Codice	Descrizione	Pz/Conf	Conf/Ct	CPT
Foliodrape® Manica				
258 330	50 cm	40	4	
Foliodrape® Rolled Stockinette				
258 982	25 x 80 cm - arrotolata	25	4	
258 981	35 x 80 cm - arrotolata	20	4	
258 980	35 x 120 cm - arrotolata	20	2	
Foliodrape® Copricavo				
258 266	13 x 250 cm	70	2	
Foliodrape® Copristrumenti				
938 846	50 x 100 cm	25	2	
938 845	85 x 150 cm	20	2	
Foliodrape® Copri Arco				
258 517	35 x 160 cm	60	1	■
Foliodrape® Copri Monitor				
258 519	80 x 60 cm	40	1	
Foliodrape® Tasca Adesiva, 1 scomparto				
258 322	43 x 38 cm	40	4	
258 327	32 x 30 cm	50	4	
Foliodrape® Tasca Adesiva, 2 scomparti				
258 323	43 x 38 cm	40	4	
258 310	40 x 46 cm	70	1	
Foliodrape® Tasca Adesiva, 3 scomparti, doppio adesivo				
258 569	28 x 48 cm			■
Foliodrape® Sacca raccolta liquidi				
258 317	50 x 70 cm - universale	40	1	■
258 128	74 x 85 cm - per spalla	8	2	
258 127	50 x 50 cm - filtro+valvola	70	1	■
Foliodrape® Nastro in Velcro				
258 280	2 x 23 cm	200	4	
Foliodrape® Striscia Adesiva				
258 347	10 x 50 cm	100	4	
258 348	10 x 50 cm	50x2	4	

Il simbolo ■ indica prodotti che necessitano di una produzione dedicata.

COMBISET

L'esigenza di lavorare avendo a portata di mano tutto il materiale necessario, sia disposto nel corretto ordine sia con componenti personalizzati, è sempre più sentita.

COMBISET® viene realizzato con il supporto del Team Infermieristico HARTMANN e del Dipartimento Marketing utilizzando un software dedicato e attingendo a un database composto da migliaia di dispositivi medici: COMBISET® comprende è così prodotti HARTMANN e di altri produttori e permette di realizzare set completi in grado di garantire un'importante serie di vantaggi:

Risparmio sino al 50% del tempo

- Procedure di lavoro efficienti grazie al kit completo di tutto l'occorrente per l'intervento
- Tempi di preparazione più brevi grazie a set già completi di tutto

Maggior Sicurezza

- COMBISET® è dotato di etichetta di tracciabilità multipla adesiva
- Maggior garanzia di sterilità grazie al minor numero di manovre necessarie alla preparazione dei dispositivi necessari all'intervento

Riduzione dei costi e ottimizzazione scorte

- Semplificazione dei costi e ordini più semplici con un unico codice prodotto
- Riduzione dei costo di gestione e inventario del magazzino
- Documentazione semplificata per blocco operatorio e il reparto acquisti
- Maggior economia dovuta alla standardizzazione dei materiali

COMBISET® è disponibile in sicure e pratiche buste "ventbag" che garantiscono la sterilità del kit procedurale anche quando la sua complessità lo possa rendere particolarmente voluminoso.

I kit COMBISET® possono essere confezionati in dispenser di diversa grandezza o in robusti sacchi in PE a seconda degli spazi a disposizione nel reparto operatorio. Tutti i livelli di confezionamento sono realizzati in modo da permettere una sicura e comoda maneggevolezza da parte del personale.



CAMICI

Indice

Qualità HARTMANN: cuciture addio!	43
Combitape	44
Camici Chirurgici Basic	45
Camici Chirurgici Standard	46
Camici Chirurgici Rinforzati	48
Camici Chirurgici Alto Rischio	51
Divise Chirurgiche	52
Abbigliamento Sala Operatoria	54
Cappellini	56
Mascherine Chirurgiche	58

CHIRURGIA
GENERALECHIRURGIA
URO-GINECOLOGICAGINECOLOGIA
OSTETRICAORTOPEDIA
TRAUMATOLOGIA

ORL - MAXILLO

OCULISTICA

NEUROCHIRURGIA

CARDIO
ANGIOGRAFIATELI
SPECIALISTICITELI
DI COPERTURACAMICI E
ACCESSORI

Camici Chirurgici Foliadress

In sala operatoria la protezione sia del personale medico che del paziente deve essere sicura e affidabile, indipendentemente dalla complessità della procedura chirurgica.

I camici chirurgici Foliadress[®] hanno un ruolo importante in questa azione di protezione, offrendo una sicura barriera contro possibili infezioni.

Per HARTMANN, azienda multinazionale leader nel campo dei prodotti per sala operatoria, la garanzia della sicurezza è sempre al primo posto.

La normativa EN 13795 definisce i requisiti essenziali e metodi di test per i materiali di copertura del paziente, degli operatori e delle apparecchiature in Sala Operatoria.

Tale normativa definisce come rilevanti, nella valutazione qualitativa dei camici chirurgici, i seguenti valori: resistenza alla penetrazione di liquidi (protezione degli operatori), resistenza alla penetrazione microbica in

condizioni di asciutto e bagnato (capacità di barriera al passaggio di virus e batteri, sia per l'operatore che per il paziente), resistenza alla trazione in condizioni di asciutto e bagnato sia longitudinale che trasversale, resistenza allo scoppio in condizioni di asciutto e bagnato, perdita di particelle, pulizia microbica. Per tali caratteristiche la parte 3 definisce anche valori minimi di riferimento.

Secondo tale normativa i prodotti possono essere divisi in differenti livelli di performance in base alla durata, agli stress meccanici e alla quantità di liquidi implicati negli interventi chirurgici. La normativa distingue tra prodotti standard e prodotti ad alta qualità.

Nel presente catalogo HARTMANN abbiamo suddiviso le nostre differenti versioni di camici chirurgici in base al livello di protezione garantito. Inoltre abbiamo inserito una sezione dedicata alle divise chirurgiche e ad altri camici non sterili per Sala Operatoria.

Quindi... Ad ognuno il suo.

Cuciture? Addio!

Nella produzione dei camici chirurgici la parte di maggiore criticità è costituita dalle giunture. Tradizionalmente le giunture vengono effettuate con la tecnica della cucitura doppia e ribaltata che si distingue dalla cucitura semplice per garantire una maggiore stabilità del materiale.

Ciò nonostante la cucitura rappresenta una rottura del materiale con tanti piccoli fori necessari per far passare il filo di cucitura. Nei punti di giuntura, con la tecnica della cucitura, l'effetto barriera risulta insufficiente negli interstizi creati dal filo di cucitura, liquidi e batteri non trovano alcuna resistenza.

HARTMANN propone una soluzione destinata a rivoluzionare il mercato dei camici chirurgici. Laddove tecnicamente possibile, tutti i camici HARTMANN sono privi di cuciture grazie alla tecnica della termosaldatura ad ultrasuoni.



Termosaldature ad ultrasuoni

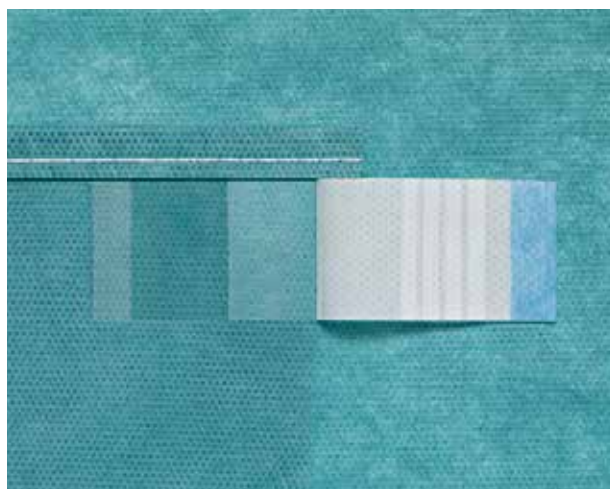
Tale tecnica utilizza l'ultrasuono per scaldare le estremità dei lembi da congiungere, che vengono poi uniti tra loro per saldatura.

Non vi è quindi alcuna "rottura" o foratura del materiale di base che, anzi, nei punti di giuntura presenta valori tecnici maggiori.

La termosaldatura ad ultrasuoni è tecnicamente possibile solo con materiali sintetici, perché è indispensabile che, con il calore, questi possano essere saldati ("per fusione").



Combitape®



HARTMANN propone un sistema sicuro e innovativo per la chiusura al collo del camice chirurgico.

A differenza della chiusura tradizionale con il velcro maschio-femmina che impone di allacciare il camice solo in una posizione, il sistema Combitape® si basa su un adesivo riposizionabile che ciascuno può fissare a proprio piacimento dato che attacca perfettamente sul TNT.

Combitape® permette di adattare la chiusura del camice alle diverse caratteristiche del personale dell'Equipe chirurgica. Per aumentare la tenuta è stata inserita una parte elastica che consente di esercitare una maggiore trazione e presa durante il posizionamento di Combitape® ed è eventualmente riposizionabile nel caso fosse necessario migliorare il comfort dell'operatore durante interventi di lunga durata.

Con Combitape® non c'è più il rischio di irritazione alla cute del collo degli operatori nel caso di imperfetta sovrapposizione del velcro.

Combitape® è una soluzione brevettata dal Gruppo HARTMANN.



CAMICI CHIRURGICI BASIC

Sono camici chirurgici non avvolgenti



Indicati per interventi chirurgici a basso rischio infettivo, di breve durata e con bassa dispersione di liquidi.

Foliodress Protect Basic



- Materiale: SMMMS
- Colletto con bordo rinforzato verde (standard performance)
- Colore: blu
- Chiusura: 3x2 lacci posteriori
- Confezionamento: busta peel-pack, avvolto in morbido telo SMS con due salviette di cellulosa.
- Classificazione secondo EN 13795: prodotto standard.
- **Totale assenza di cuciture.**
- **Tutte le giunture del camice sono termosaldate.**

	misure	codice	pezzi per cartone
Foliodress Protect Basic	L	992 801	36
	XL	992 802	36

CAMICI CHIRURGICI STANDARD

Sono camici chirurgici avvolgenti



Indicati per interventi chirurgici a medio rischio infettivo, di durata media e con media dispersione di liquidi.

Foliodress Comfort Standard



- Materiale: SMS
- Colletto con bordo rinforzato verde (standard performance)
- Colore: verde acqua
- Taglio delle maniche: raglan
- Chiusura Combitape®.
- Confezionamento: busta peel-pack, avvolto in morbido telo SMS con due salviette di cellulosa.
- Classificazione secondo EN 13795: prodotto standard.
- **Totale assenza di cuciture.**
- **Tutte le giunture del camice sono termosaldate.**

	misure	codice	pezzi per cartone
Foliodress Comfort Standard	M	992 904	36
	L	992 905	32
	XL	992 906	32
	XXL	992 907	32

Foliodress Protect Standard



- Materiale: SMS
- Colletto con bordo rinforzato verde (standard performance)
- Colore: blu
- Taglio delle maniche: dritto
- Chiusura Combitape®.
- Confezionamento: busta peel-pack, avvolto in un morbido telo in SMS con due salviette di cellulosa.
- Classificazione secondo EN 13795: prodotto standard.
- **Totale assenza di cuciture.**
- **Tutte le giunture del camice sono termosaldate.**

	misure	codice	pezzi per cartone
Foliodress Protect Standard	M	992 808	36
	L	992 809	32
	XL	992 810	32
	XXL	992 811	32

Foromed Surgidex Standard



- Materiale: spunlace
- Colore: verde acqua
- Maniche: cuciture doppie e ribaltate
- Taglio delle maniche: dritto
- Chiusura: velcro al collo; 2x2 lacci, uno interno ed uno esterno.
- Confezionamento: busta peel-pack, avvolto in carta medica con due salviette di cellulosa.
- Classificazione secondo EN 13795: prodotto standard.

	misure	codice foromed	pezzi per cartone
Foromed Surgidex Standard	M	21110206	32
	L	21110207	28
	XL	21110208	28
	XXL	21110209	28

CAMICI CHIRURGICI RINFORZATI

Sono camici chirurgici avvolgenti. Nelle zone a maggior rischio, il torace e le maniche, sono dotati di rinforzi impermeabili in laminati plastici.



Indicati per interventi chirurgici ad alto rischio infettivo, di lunga durata e con elevata dispersione di liquidi.

Foliodress Comfort Rinforzato



- Materiale: SMS
- Colletto con bordo rinforzato rosso (high performance)
- Colore: verde acqua; maniche verde chiaro.
- Taglio delle maniche: raglan
- Rinforzo maniche: innovativo materiale TriAc composto da 3 strati laminati con pellicola interna in film microporoso. Ottima traspirabilità del materiale. Rinforzo sugli avambracci.
- Rinforzo frontale: materiale a due strati composto da film microporoso laminato con strato in polipropilene. Rinforzo termosaldato al materiale di base. Ottima traspirabilità del materiale.
- Chiusura Combitape®.
- Confezionamento: busta peel-pack, avvolto in un morbido telo SMS con due salviette di cellulosa.
- Classificazione secondo EN 13795: prodotto ad elevate prestazioni.
- **Totale assenza di cuciture.**
- **Tutte le giunture del camice sono termosaldate.**

	misure	codice	pezzi per cartone
Foliodress Comfort Reinforced	M	992 912	32
	L	992 913	28
	XL	992 914	28
	XXL	992 915	28

	misure	codice	pezzi per cartone
Foliodress Comfort Extra-Reinforced	L	992 921	28
	XL	992 922	28
	XXL	992 923	28

Foliodress Comfort Extra-Rinforzato

hai più di un vantaggio

- Materiale: SMS
- Colletto con bordo rinforzato rosso (high performance)
- Colore: verde acqua; maniche verde chiaro.
- Taglio delle maniche: raglan
- Rinforzo maniche: innovativo materiale TriAc composto da 3 strati laminati con pellicola interna in film microporoso. Ottima traspirabilità del materiale. Rinforzo su tutta la lunghezza della manica.
- Rinforzo frontale: materiale a due strati composto da film microporoso laminato con strato in polipropilene. Rinforzo termosaldato al materiale di base. Ottima traspirabilità del materiale.
- Chiusura Combitape®.
- Confezionamento: busta peel-pack, avvolto in un morbido telo SMS con due salviette di cellulosa.
- Classificazione secondo EN 13795: prodotto ad elevate prestazioni.
- **Totale assenza di cuciture.**
- **Tutte le giunture del camice sono termosaldate.**



Differente colorazione tra corpo del camice e maniche: identificazione visiva diretta dei modelli rinforzati.

Maniche raglan con con rinforzo AirActive laminato per maggiore libertà di movimento.

Rinforzo su tutta la lunghezza della manica: maggiore sicurezza.



Completamente termosaldato ad ultrasuoni.
Totale assenza di cuciture.



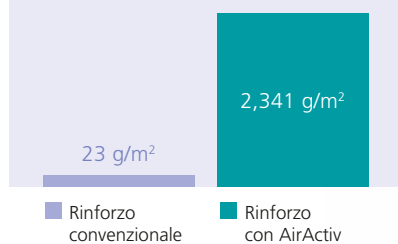
Rinforzo anteriore a 2 strati AirActive soffice e traspirante.

Innovativo sistema di rinforzo AirActive: traspirabilità eccezionale rispetto ai rinforzi tradizionali.



Il sistema innovativo AirActiv

Il Test DIN 53122-1 verifica la traspirabilità*:



*misurato in g di vapore per m² in 24 ore a temperatura corporea.



Foliodress Protect Rinforzato



- Materiale: SMS
- Colletto con bordo rinforzato rosso (high performance)
- Colore: blu
- Taglio delle maniche: dritto
- Rinforzo maniche e parte anteriore: materiale a due strati composto da film plastico laminato con strato in polipropilene. Rinforzo saldato "a punti" al materiale di base.
- Rinforzi traspiranti.
- Chiusura Combitape®.
- Confezionamento: busta peel-pack, avvolto in un morbido telo in SMS con due salviette di cellulosa.
- Classificazione secondo EN 13795: prodotto ad elevate prestazioni.
- **Totale assenza di cuciture.**
- **Tutte le giunture del camice sono termosaldate.**

	misure	codice	pezzi per cartone
Foliodress Protect Reinforced	M	992 816	36
	L	992 817	32
	XL	992 818	28
	XXL	992 819	28

Foliodress Camice Urologico



- Materiale spalle e fronte: SMS
- Materiale maniche: interamente realizzate in TriAc, composto da 3 strati laminati con pellicola interna in film microporoso. Ottima traspirabilità del materiale, pur mantenendo l'impermeabilità
- Corpo del camice: film in polietilene (PE), 100% impermeabile
- Colletto con bordo rinforzato giallo (high performance)
- Colore verde acqua, maniche più chiare
- Taglio delle maniche: raglan
- Chiusura: velcro regolabile al collo e lacci
- Confezionamento: busta peel-pack, avvolto in un morbido telo in SMS con due salviette di cellulosa
- Classificazione secondo EN 13795: prodotto ad elevate prestazioni
- **Totale assenza di cuciture.**
- **Tutte le giunture del camice sono termosaldate.**

	misure	codice	pezzi per cartone
Foliodress Comfort Urology	L	992 937	32
	XL	992 938	32

CAMICI CHIRURGICI ALTO RISCHIO

Sono camici chirurgici avvolgenti. Sono composti di un materiale innovativo che garantisce alti livelli di protezione su tutta la superficie del camice.



Indicati per interventi chirurgici ad elevato rischio infettivo, o per le caratteristiche dell'intervento chirurgico o per le caratteristiche proprie del paziente.

Foromed Camice a protezione totale



- Materiale: impermeabile
- Colore: azzurro
- Maniche: termosaldate ad ultrasuoni
- Taglio delle maniche: dritto
- Chiusura: velcro al collo; 2x2 lacci, uno interno ed uno esterno.
- Confezionamento: busta peel-pack, avvolto in carta medicale con due salviette di cellulosa.
- Classificazione secondo EN 13795: prodotto ad elevate prestazioni.

	misure	codice foromed	pezzi per confezione
Foromed camice chirurgico a protezione totale	M	21119505	36
	L	21119506	36
	XL	21119507	28
	XXL	21119508	24

DIVISE CHIRURGICHE



La normativa EN 13795, oltre a fornire gli Standard per i teli e i camici della sala operatoria, fornisce indicazioni anche per le Clean Air Suits, ovvero le divise del personale della sala stessa. Il legislatore europeo infatti è stato attento a considerare le diverse situazioni che possono costituire rischio di infezione per il paziente: la divisa in cotone non costituisce il filtro più idoneo per ridurre i rischi di contaminazione del sito chirurgico da parte di agenti veicolati dall'esfoliazione epidermica dell'equipe chirurgica e del personale di sala.

HARTMANN offre un assortimento di prodotti diversificato, conforme alla Normativa EN 13795, in grado di soddisfare le diverse esigenze della clientela: è possibile scegliere tra due distinte tipologie di materiali, Spunlaced e Spunbond, con cui sono realizzate diverse soluzioni per foggia e colore.

Ancora una volta...

Ad ognuno il suo.

Foliodress Comfort Divisa



- Materiale: SMS
- Taglio del collo: a V, con bordino color bianco.
- Rifiniture: orlato su maniche e base dei pantaloni.
- Chiusura pantaloni: con lacci (tipo coulisse).
- Tasche: due anteriori sulla casacca.
- Non Sterile.
- Confezionamento: casacca e pantalone in busta di polietilene.
- Altre caratteristiche: disponibile in tre colorazioni, blu, verde e rosa.
Taglia indicata su casacca e pantalone.

	misure	codice	pezzi per confezione
Foliodress Comfort Divisa VERDE	S	992 515	50
	M	992 517	50
	L	992 519	50
	XL	992 521	50
	XXL	992 523	50
Foliodress Comfort Divisa BLU	S	992 514	50
	M	992 516	50
	L	992 518	50
	XL	992 520	50
	XXL	992 522	50
Foliodress Comfort Divisa ROSA	S	992 557	50
	M	992 558	50
	L	992 559	50
	XL	992 560	50
	XXL	992 561	50

Foliodress Protect Divisa



- Materiale: SMS
- Disponibili nel colore blu, blu scuro e verde
- Taglio del collo: girocollo con bordino.
- Rifiniture: elastico alla base dei pantaloni.
- Chiusura pantaloni: con lacci (tipo coulisse).
- Tasche: tre anteriori sulla casacca.
- Non Sterile.
- Confezionamento: casacca e pantalone in busta di polietilene.
- Altre caratteristiche: rinforzo a livello inguinale.

	misure	codice	pezzi per confezione
Foliodress Protect Divisa BLU	S	992 538	50
	M	992 539	50
	L	992 540	50
	XL	992 541	50
	XXL	992 542	50
Foliodress Protect Divisa BLU	S	992 543	50
	M	992 544	50
	L	992 545	50
	XL	992 546	50
	XXL	992 547	50
Foliodress Protect Divisa VERDE	S	992 548	50
	M	992 549	50
	L	992 550	50
	XL	992 551	50
	XXL	992 552	50

Foliodress Warming Jacket



- Blusa staff sala operatoria colore blu.
- In SMS
- Bottoni automatici
- Due tasche
- Polsini in maglina

	misure	codice	pezzi per confezione	confezioni per cartone
Foliodress® warming jacket	M	992 600	50	5
	L	992 601	50	5

Camici Protettivi Idrorepellenti

Camici protettivi monouso per visitatori ed infermieri, utilizzabili anche per la protezione dei pazienti. Sono in polipropilene idrorepellente altamente traspirante, con lacci di fissaggio al collo e al girovita. Sono resistenti alla penetrazione di fluidi e batteri, non si sfilacciano e sono resistenti all'abrasione. Dotati di elastici ai polsi.

	sterile	codice	pezzi per confezione
Foliodress S Blu	no	604 705	50
	si	992 167	48

Camici Protettivi Impermeabili

Camici protettivi impermeabili monouso per visitatori o per staff medico durante la pulizia o medicazione del paziente; adatti anche all'uso in laboratorio. Sono di color bianco realizzati in polipropilene politenato (plastificato) altamente resistente alla penetrazione di fluidi e batteri; non si sfilacciano e sono resistenti all'abrasione. È un camice non completamente avvolgente, con lacci per la chiusura al collo e alla cinta.

	sterile	codice	pezzi per confezione
Foliodress S impermeabile bianco	no	604 707	50
	si	992 168	44

Camici Paziente

Camici protettivi monouso per la protezione dei pazienti prima dell'intervento chirurgico. Sono in polipropilene idrorepellente altamente traspirante, con maniche corte, lacci al collo e cintura puntata in vita.

	colore	sterile	codice	pezzi per confezione
Camice paziente	bianco	no	21410070	50
	blu	no	992527	100

Foliodress Kit Paziente

Kit monouso in TNT. Costituisce l'abbigliamento idoneo del paziente durante procedure chirurgiche o diagnostiche.

	descrizione	sterile	codice	pezzi per confezione
Foliodress Kit Paziente	1 camice 1 cuffia 1 paio di calzari	no	992 602	50
Foliodress Kit Paziente Plus	1 camice 1 cuffia 1 paio di calzari 1 slip	no	992 602	50

Calzari e copriscarpe

Calzari e copriscarpe non sterili per Sala Operatoria in TNT.

descrizione	materiale	sterile	codice	pezzi per confezione
calzari con elastico al ginocchio	PLP	no	21513019	100 (paia)
calzari con elastico al ginocchio	PLP politenato	no	21513035	100 (paia)
Copriscarpe con elastico alla caviglia	PPSB (polipropilene spunbond)	no	21513515	250 (paia)
Copriscarpe con elastico alla caviglia	PVC (polivinilcloruro)	no	21513540	5000
Copriscarpe con elastico alla caviglia	CPE	no	21513542	5000

Grembiuli impermeabili

Grembiuli impermeabili disponibili in polipropilene politenato o in polietilene bianco, sterili e non sterili.

descrizione	materiale	sterile	codice	pezzi per confezione
Grembiule impermeabile 75x110	PLP politenato	no	21511019	200
Grembiule impermeabile 75x110	TNT politenato	si	21511011	120
Grembiule impermeabile 75x150	Film LDPE	no	21010035	500

CAPPELLINI PER SALA OPERATORIA



Foliodress Cap Astro

Cappellino ad "elmetto" con lacci, per copertura e protezione integrale del capo.

	codice	pezzi per confezione	confezioni per cartone
Foliodress Cap Astro	992 460	100	6



Foliodress Cap Astro Plus

Cappellino ad "elmetto" con lacci e banda assorbente attorno al capo, per copertura e protezione integrale del capo.

	codice	pezzi per confezione	confezioni per cartone
Foliodress Cap Astro Plus	992 461	100	6



Foliodress Cap Apart

Cappellino con lacci di fissaggio alla nuca, rinforzato sulla fronte.

	codice	pezzi per confezione	confezioni per cartone
Foliodress Cap Apart	992 462	100	6



Foliodress Cap Rondo

Cappellino rotondo, adatto a capelli corti.

	codice	pezzi per confezione	confezioni per cartone
Foliodress Cap Rondo	992 463	100	6



Foliodress Cap Form

Cappellino con elastico alla nuca, idoneo per capelli lunghi.

	codice	pezzi per confezione	confezioni per cartone
Foliodress Cap Form	992 464	100	6



Foliodress Cap Universal

Cuffia rotonda con elastico.

	colore	codice	pezzi per confezione	confezioni per cartone
Foliodress Cap Universal	verde	992 465	100	6
	bianco	992 466	100	6



Foliodress Cap Rondo Plus

Cappellino rotondo con bordino elastico, adatto a capelli lunghi.

	codice	pezzi per confezione	confezioni per cartone
Foliodress Cap Rondo Plus	992 467	100	6



Foliodress Cap Form Plus

Cappellino con elastico alla nuca, con banda assorbente attorno al capo, idoneo per capelli lunghi.

	codice	pezzi per confezione	confezioni per cartone
Foliodress Cap Form Plus	992 468	60	6



Foliodress Cap Helmet

Cappellino integrale per protezione di capo, collo e spalle, con fascia assorbente.

	codice	pezzi per confezione	confezioni per cartone
Foliodress Cap Helmet	992 469	40	6



Foliodress Cap Universal Protect

Cuffia rotonda con elastico.

	codice	pezzi per confezione	confezioni per cartone
Foliodress Cap Universal Protect	992 471	130	6



Foliodress Cap Bandana

Cappellino tipo "bandana".

	codice	pezzi per confezione	confezioni per cartone
Foliodress Cap Bandana	992 477	100	6



Foliodress Cap Dino Comfort

Cuffia rotonda con fascia elastica, particolarmente adatto a contenere lunghe capigliature.

	codice	pezzi per confezione	confezioni per cartone
Foliodress Cap Dino Comfort	992 489	100	6

MASCHERINE CHIRURGICHE



Nel febbraio 2006 è entrata in vigore all'interno dell'Unione Europea la normativa EN 14683 che definisce i requisiti essenziali ed i metodi di test per le mascherine chirurgiche.

Tale normativa definisce come rilevanti, nella valutazione qualitativa delle mascherine chirurgiche, tre caratteristiche. Inoltre, la stessa normativa definisce la metodologia di test con le quali le aziende devono testare il proprio prodotto su tali caratteristiche. Esse sono:

- 1) Efficienza Filtrante contro i Batteri (BFE), espressa in %: definisce la capacità filtrante della mascherina; maggiore è il valore, maggiore sarà la capacità filtrante della mascherina chirurgica.
- 2) Resistenza alla respirazione: definisce la difficoltà di respirazione attraverso la mascherina chirurgica; minore è il valore, minore è la "difficoltà" respiratoria e quindi maggiore il comfort.
- 3) Resistenza agli "Splash": definisce la resistenza della mascherina contro gli schizzi di liquidi provenienti dal campo operatorio; maggiore è il valore, migliore sarà la protezione dell'operatore.

In base ai risultati dei test sul prodotto, la normativa distingue tra due classi/livelli qualitativi: Classe I (qualità standard) e Classe II (alta qualità).

Tutti i prodotti Foliadress Mask HARTMANN, sulla base della EN 14683, sono classificati Classe II.



Foliadress Mask Anti Splash

Mascherina chirurgica anti-splash.

	codice	pezzi per confezione	confezioni per cartone
Foliadress Mask Anti Splash	992 528	40	6



Foliadress Mask Anti Splash Visor

Mascherina chirurgica anti-splash con visore.

	codice	pezzi per confezione	confezioni per cartone
Foliadress Mask Anti Splash Visor	992 594	50	12



Foliadress Mask Antifogging

Mascherina chirurgica antiappannamento.

	codice	pezzi per confezione	confezioni per cartone
Foliadress Mask Antifogging	992 530	50	6



Foliodress Mask Perfect

Mascherina chirurgica standard

	colore	codice	pezzi per confezione	confezioni per cartone
Foliodress Mask Perfect	blu	992 531	50	6
	verde	992 532	50	6



Foliodress Mask Special Blu

Mascherina chirurgica ampia colore blu.

	codice	pezzi per confezione	confezioni per cartone
Foliodress Mask Special Blu	992 533	50	6



Foliodress Mask Senso

Mascherina chirurgica per pelli sensibili

	colore	codice	pezzi per confezione	confezioni per cartone
Foliodress Mask Senso	blu	992 535	50	6
	verde	992 536	50	6



Foliodress Mask Loop Blu

Mascherina chirurgica con elastici.

	codice	pezzi per confezione	confezioni per cartone
Foliodress Mask Loop Blu	992 537	50	6

PAUL HARTMANN S.p.A.
Via della Metallurgia, 12
37139 Verona
Telefono 045 8182411
Fax 045 8510733
E-mail: info@it.hartmann.info
www.hartmann.it

Numero Verde
800-632229



**Andiamo oltre,
per la tua salute**